

# SW 10

## 1. DESCRIPCIÓN Y APLICACIÓN.

**SW 10** ES UNA LUMINARIA PARA EMPOTRAR EN MURO. PUEDE REEMPLAZAR LUMINARIAS SIMILARES CON FUENTE DE LUZ HALOGENA DE HASTA 20W.

LA CONSTRUCCIÓN ES CON LOS MEJORES MATERIALES Y ACABADOS DE ALTA CALIDAD PARA LAS CONDICIONES CLIMÁTICAS MÁS SEVERAS.

SU CONSTRUCCIÓN ES TOTALMENTE SELLADA Y RESISTENTE AL INGRESO DE POLVO Y AGUA, CON IP65 LO QUE PERMITE EL USO EN INTERIORES Y EXTERIORES..

LA EMISIÓN DE LUZ ES ASIMÉTRICA Y UNIFORME PARA ILUMINAR EL PASO DE PEATONES Y AUTOS O SIMPLEMENTE PARA ACENTUAR O BRINDAR LUZ DE CORTESÍA.

EQUIPADA CON DRIVER ELECTRÓNICO INTEGRADO, CON UN RANGO DE TENSIÓN DE 100-240V-, QUE LO HACE MÁS RESISTENTE A VARIACIONES DE VOLTAJE.

IDEAL PARA UTILIZARSE:

- ANDADORES PEATONALES
- ANDADORES PARA AUTOS
- CORREDORES
- ESCALERAS
- FACHADAS
- JARDINES
- TERRAZAS



## 2. CARACTERÍSTICAS MECÁNICAS.

- |   |  |
|---|--|
| <b>2.1 CUERPO</b>                         | • POLÍMERO DE INGENIERÍA RESISTENTE A LA CORROSIÓN COLOR BLANCO MATE |
| <b>2.2 MONTAJE E INSTALACIÓN</b>          | • EMPOTRAR   |
| <b>2.3 GRADO DE PROTECCIÓN AL INGRESO</b> | • IP 65  |
| <b>2.4 PESO</b>                           | • 175 gr   |

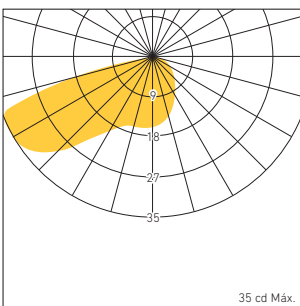
### 3. CARACTERÍSTICAS ELÉCTRICAS.

- 3.1 FUENTE
  - (1) DRIVER ELECTRÓNICO BFP INTEGRADO. VIDA ÚTIL 25,000 HRS.
- 3.2 RANGO DE TENSIÓN
  - 100-240V-
- 3.3 CORRIENTE DE OPERACIÓN
  - 0.02 A / 0.018 A
- 3.4 FRECUENCIA DE OPERACIÓN
  - 50/60 Hz
- 3.5 FACTOR DE POTENCIA
  - 0.5
- 3.6 POTENCIA
  - 1.6W
- 3.7 DISTORSIÓN ARMÓNICA TOTAL (TDH)
  - >120%

### 4. FUENTE LUMINOSA.

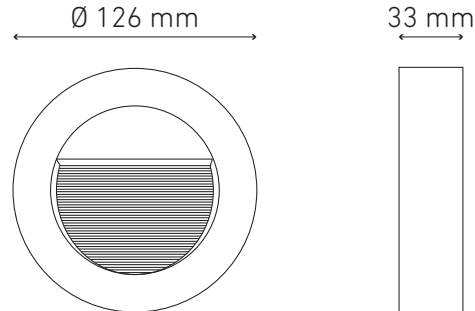
- 4.1 TIPO
  - LED
- 4.2 TEMPERATURA DE COLOR
  - 2700K
  - 4000K
- 4.3 FLUJO LUMINOSO
  - 55 lm @2700K
  - 65 lm @4000K
- 4.4 IRC
  - $\geq 82$
- 4.5 VIDA ÚTIL
  - 50,000 HRS

### 5. FOTOMETRÍA.



- 5.1 EFICIENCIA DEL SISTEMA
  - 34 lm/W @ 2700 K
  - 40 lm/W @ 4000 K

### 6. DIMENSIONES.



### 7. CLAVES DE PRODUCTO.

DESCRIPCIÓN	CLAVE
SW10 CIRCULAR S 1.6W 100-240V 27K BC	L7001-110
SW10 CIRCULAR S 1.6W 100-240V 40K BC	L7001-110