

SW 50

1. CARACTERÍSTICAS Y APLICACIONES

SW 50 ES UNA LUMINARIA PARA EMPOTRAR EN MURO.

PUEDE REEMPLAZAR LUMINARIAS SIMILARES CON FUENTE DE LUZ HALOGENA DE HASTA 20W.

EQUIPADA CON LED Y DRIVER ELECTRÓNICO INTEGRADO CON UN RANGO DE TENSIÓN DE 100-240V. QUE LO PROTEGE DE VARIACIONES DE VOLTAJE.

LA EMISIÓN DE LUZ ES ASIMÉTRICA Y MUY UNIFORME PARA ILUMINAR EL PASO DE PEATONES Y AUTOS O SIMPLEMENTE PARA ACENTUAR O BRINDAR LUZ DE CORTESÍA.

CONSTRUIDA CON MATERIALES MUY RESISTENTES A LA INTEMPERIE. TOTALMENTE SELLADO CON UN GRADO DE PROTECCIÓN AL INGRESO IP 65, RESISTENTE A POLVO Y LLUVIA, LO QUE PERMITE EL USO EN INTERIORES Y EXTERIORES.

IDEAL PARA APLICACIONES COMO:

- ANDADORES PEATONALES
- ANDADORES PARA AUTOS
- CORREDORES
- ESCALERAS
- FACHADAS
- JARDINES
- TERRAZAS



2. DESCRIPCIÓN

- | | |
|---------------------------|--|
| 2.1 CUERPO | • POLÍMERO DE INGENIERÍA RESISTENTE A LA CORROSIÓN COLOR BLANCO MATE |
| 2.3 MONTAJE E INSTALACIÓN | • SOBREPONER. |
| 2.4 GRADO DE PROTECCIÓN | • IP65 |
| 2.5 PESO | • 550 gr |

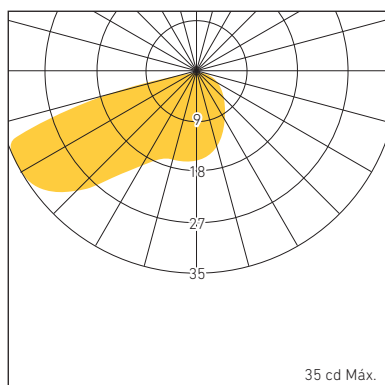
3. CARACTERÍSTICAS ELÉCTRICAS

- | | |
|-------------------------------------|-----------------------------------|
| 3.1 FUENTE | • (1) DRIVER TOTALMENTE INTEGRADO |
| | • VIDA ÚTIL 25,000 hrs. |
| 3.2 RANGO DE TENSIÓN | • 90-240V~ |
| 3.3 CORRIENTE DE OPERACIÓN | • 0.02 A / 0.018 A |
| 3.4 FRECUENCIA DE OPERACIÓN | • 50 /60 Hz |
| 3.5 FACTOR DE POTENCIA | • 0.5 |
| 3.6 POTENCIA | • 1.6 W |
| 3.8 DISTORSIÓN ARMÓNICA TOTAL (THD) | • > 120% |

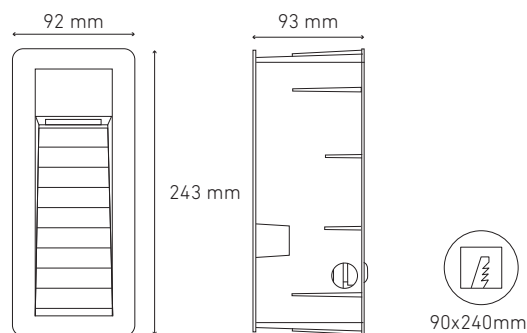
4. FUENTE LUMINOSA

4.1 TIPO	• LED
4.2 TEMPERATURA DE COLOR	• 2700 K • 4000 K
4.3 FLUJO LUMINOSO	• 55 lm @ 2700K • 65 lm @ 4000K
4.3 IRC	• ≥ 82
4.4 VIDA ÚTIL	• 50,000 hrs.

5. FOTOMETRÍA



6. DIMENSIONES



5.1 EFICIENCIA DEL SISTEMA	• 34 lm/W @ 2700 K • 40 lm/W @ 4000 K
----------------------------	--

7. CLAVES DE PRODUCTO

DESCRIPCIÓN	CLAVE
SW50 RECTANGULAR 1.6W 100-240V 27K BC	L7005-110
SW50 RECTANGULAR 1.6W 100-240V 40K BC	L7005-110