

## 1. DESCRIPCIÓN Y APLICACIÓN

**SW 20 AL** ES UNA LUMINARIA PARA EMPOTRAR EN MURO DISEÑADA PARA ILUMINACIÓN DE CORTESÍA DE PROYECCIÓN ASIMÉTRICA PARA ÁREAS INTERIORES Y EXTERIORES COMO PASILLOS O ANDADORES. PUEDE REEMPLAZAR LUMINARIAS SIMILARES CON FUENTE DE LUZ HALÓGENA DE HASTA 20W.

### PROTECCIÓN CONTRA POLVO Y CHORRO DE AGUA

LOS CUERPOS SON SELLADOS CONTRA LA INTRUSIÓN DE POLVO FINO Y CHORRO DE AGUA PROVENIENTE DE CUALQUIER DIRECCIÓN, GRADO IP 65, ASEGURANDO LA HERMETICIDAD DURANTE SU VIDA ÚTIL, ASÍ COMO LA APARIENCIA LIBRE DE SUCIEDAD E INSECTOS EN EL INTERIOR.

### DURABILIDAD

DISEÑADO Y FABRICADO CON MATERIALES MUY RESISTENTES CAPACES DE SOPORTAR CONDICIONES CLIMÁTICAS SEVERAS.

CUERPO DISIPADOR FABRICADO CON UNA ALEACIÓN ESPECIAL ÚNICA DE ALUMINIO UTILIZADA PARA RESISTIR LA CORROSIÓN Y OXIDACIÓN CAUSADA POR LA HUMEDAD Y AMBIENTES SALINOS. RECIBE UN TRATAMIENTO QUÍMICO DE SELLADO PREVIO AL ACABADO FINAL QUE ES DE PINTURA POLIÉSTER EN POLVO QUE ADEMÁS LO PROTEGE CONTRA RAYOS UV.

HOUSING FABRICADO CON ABS, POLÍMERO DE INGENIERÍA DE ALTA RESISTENCIA MECÁNICA Y DIMENSIONAL EN CONDICIONES DE ALTA Y BAJA TEMPERATURA.

### LED

LOS LEDS SON DE DOS TEMPERATURAS DE COLOR, 2700K Y 4000K PARA LA MAYORÍA DE LAS APLICACIONES ARQUITECTÓNICAS. EL IRC ES > 82 PARA UNA MUY BUENA DEFINICIÓN DE LOS COLORES.

### ELECTRÓNICA DISEÑADA Y MANUFACTURADA EN MAGG

EQUIPADA CON DRIVER ELECTRÓNICO INTEGRADO MULTIVOLTAJE, CON UN RANGO DE TENSIÓN DE 100-305V~, QUE LO HACE MÁS RESISTENTE A VARIACIONES DE VOLTAJE.

IDEAL PARA UTILIZARSE:

- ANDADORES PEATONALES
- ANDADORES PARA AUTOS
- CORREDORES
- ESCALERAS
- FACHADAS
- JARDINES
- TERRAZAS



## 2. CARACTERÍSTICAS MECÁNICAS

2.1 CUERPO	•INYECCIÓN EN ALEACIÓN DE ALUMINIO ESPECIAL RESISTENTE A CORROSIÓN Y OXIDACIÓN CON ACABADO EN PINTURA POLIÉSTER DE APLICACIÓN ELECTROSTÁTICA ACABADO COLOR GRIS ACERO CON PROTECCIÓN CONTRA RAYOS UV Y AMBIENTES MARINOS.
2.2 CUERPO PARA COMPONENTES	•PC TRANSPARENTE, POLÍMERO DE INGENIERÍA DE ALTA RESISTENCIA MECÁNICA, RESISTENTE A UV
2.3 HOUSING	•ABS, POLÍMERO DE INGENIERÍA DE ALTA RESISTENCIA MECÁNICA Y DIMENSIONAL
2.4 TORNILLERÍA DE MONTAJE	•ACERO INOXIDABLE
2.5 MONTAJE E INSTALACIÓN	•EMPOTRADO EN MURO
2.6 GRADO DE PROTECCIÓN AL INGRESO	•IP65
2.7 PESO	•400 grs

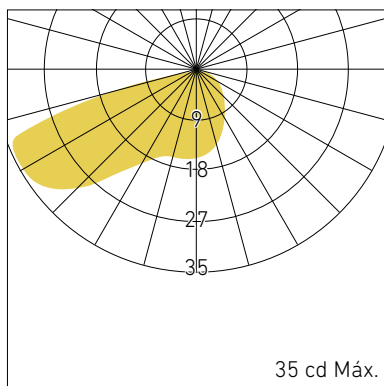
## 3. CARACTERÍSTICAS ELÉCTRICAS

3.1 FUENTE:	• (1) DRIVER ELECTRÓNICO BFP INTE-GRADO VIDA ÚTIL 25,000 HRS.
3.2 RANGO DE TENSIÓN:	• 100-305V.
3.3 CORRIENTE DE OPERACIÓN:	• 0.03A / 0.05A / 0.06A
3.4 FRECUENCIA DE OPERACIÓN:	• 50/60 HZ
3.5 FACTOR DE POTENCIA:	• 0.9
3.6 POTENCIA:	• 2W
3.7 DISTORSIÓN ARMÓNICA TOTAL (THD):	• >120%

## 4. FUENTE LUMINOSA

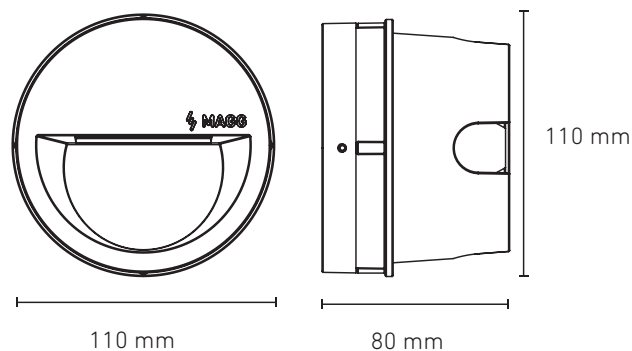
4.1 TIPO:	• LED
4.2 TEMPERATURA DE COLOR:	• 2700K • 4000K
4.3 FLUJO LUMINOSO:	• 55 lm @2700K • 65 lm @4000K
4.4 IRC:	• >82
4.5 VIDA ÚTIL:	• 50,000 HRS

## 5. FOTOMETRÍA



5.1 EFICIENCIA DEL SISTEMA: 34 lm/W @ 2700 K  
40 lm/W @ 4000 K

## 6. DIMENSIONES



## 7. CLAVES DE PRODUCTO

DESCRIPCIÓN	CLAVE
SW 20 AL 100-305V 27K GR AC	L7019-610
SW 20 AL 100-305V 40K GR AC	L7019-610