

# CUBO A8

## 1. DESCRIPCIÓN Y APLICACIÓN.

**CUBO A8** ES UNA LUMINARIA PARA SOBREPONER EN MURO CON FUENTE DE LUZ LED.

SU CONSTRUCCIÓN ES CON LOS MEJORES MATERIALES Y ACABADOS DE ALTA CALIDAD. ESTÁ DISEÑADO PARA EVITAR LA INTRUSIÓN DE POLVO Y AGUA, CON IP65.

LA EMISIÓN DE LUZ ES DIRECTA E INDIRECTA, ESTÁ DISEÑADA Y ORIENTADA PARA PROPORCIONAR UN HAZ DE LUZ ABIERTO O CERRADO EN FORMA MANUAL. PARA ILUMINACIÓN DECORATIVA Y DE LUZ GENERAL.

EQUIPADA CON UN DRIVER TOTALMENTE INTEGRADO, CON UN RANGO DE TENSIÓN DE 100-240V-, QUE LO HACE MÁS RESISTENTE A VARIACIONES DE VOLTAJE.

IDEAL PARA:

- PASILLOS
- CORREDORES
- MARQUESINAS



BLANCO



NEGRO

## 2. CARACTERÍSTICAS MECÁNICAS.

- |   |  |
|---|--|
| <b>2.1 CUERPO</b>                         | • ALUMINIO EXTRUÍDO ACABADO PINTURA POLIÉSTER EN POLVO DE APLICACIÓN ELECTROSTÁTICA COLOR BLANCO MATE O NEGRO MATE |
| <b>2.2 MONTAJE E INSTALACIÓN</b>          | • SOBREPONER   |
| <b>2.3 GRADO DE PROTECCIÓN AL INGRESO</b> | • IP 65  |
| <b>2.4 PESO</b>                           | • 394 gr   |

# CUBO A8

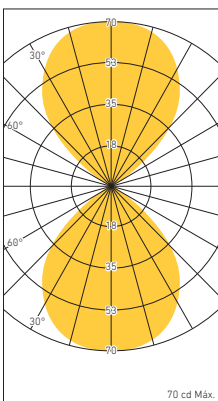
## 3. CARACTERÍSTICAS ELÉCTRICAS.

- 3.1 FUENTE** • (1) DRIVER ELECTRÓNICO BFP INTEGRADO. VIDA ÚTIL 25,000 HRS.
- 3.2 RANGO DE TENSIÓN** • 100-240 V-
- 3.3 CORRIENTE DE OPERACIÓN** • 0.07 A
- 3.4 FRECUENCIA DE OPERACIÓN** • 50/60 Hz
- 3.5 FACTOR DE POTENCIA** • 0.5
- 3.6 POTENCIA** • 5 W
- 3.7 DISTORSIÓN ARMÓNICA TOTAL (TDH)** • >120%

## 4. FUENTE LUMINOSA.

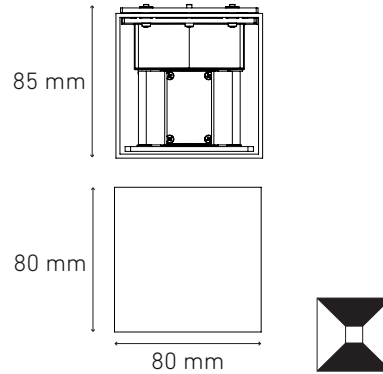
- 4.1 TIPO** • LED
- 4.2 TEMPERATURA DE COLOR** • 3000 K
- 4.3 FLUJO LUMINOSO** • 330 lm
- 4.4 IRC** •  $\geq 82$
- 4.5 ÁNGULO DE APERTURA** • APERTURA MANUAL
- 4.6 VIDA ÚTIL** • 50,000 HRS.

## 5. FOTOMETRÍA.



- 5.1 EFICIENCIA DEL SISTEMA** 66 lm/W

## 6. DIMENSIONES.



## 7. CLAVES DE PRODUCTO.

DESCRIPCIÓN	CLAVE
CUBO A8 100-240V 3000k BLANCO	L7114-1EO
CUBO A8 100-240V 3000K NEGRO	L7114-3EO
• OPCIONAL COLORES ESPECIALES	
• OPCIONAL HAZ DE LUZ UNIDIRECCIONAL	
• OPCIONAL TEMPERATURA DE COLOR 6000K	