

CUBO B8

1. CARACTERÍSTICAS Y APLICACIONES

CUBO B8 ES UNA LUMINARIA PARA SOBREPONER EN MURO CON FUENTE DE LUZ LED.

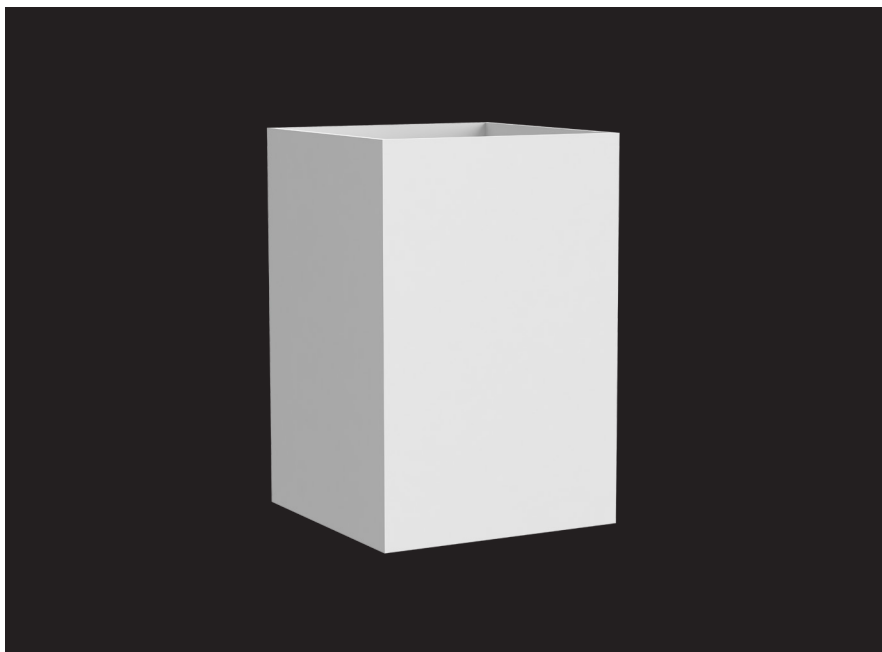
SU CONSTRUCCIÓN ES CON LOS MEJORES MATERIALES Y ACABADOS DE ALTA CALIDAD. ESTÁ DISEÑADO PARA EVITAR LA INTRUSIÓN DE POLVO Y AGUA, CON IP65.

LA EMISIÓN DE LUZ ES DIRECTA E INDIRECTA, ESTÁ DISEÑADA Y ORIENTADA PARA PROPORCIONAR UN HAZ DE LUZ ABIERTO O CERRADO EN FORMA MANUAL PARA ILUMINACIÓN DECORATIVA Y DE LUZ GENERAL.

EQUIPADO CON UN DRIVER TOTALMENTE INTEGRADO, CON UN RANGO DE TENSIÓN DE 100-240V~, QUE LO HACE MÁS RESISTENTE A VARIACIONES DE TENSIÓN.

IDEAL PARA:

- PASILLOS
- CORREDORES
- MARQUESINAS



2. DESCRIPCIÓN

- | | |
|---------------------------|---|
| 2.1 CUERPO | • ALUMINIO EXTRUÍDO ACABADO PINTURA POLIÉSTER EN POLVO DE APLICACIÓN ELECTROSTÁTICA COLOR BLANCO MATE |
| 2.2 MONTAJE E INSTALACIÓN | • SOBREPONER |
| 2.3 GRADO DE PROTECCIÓN | • IP65 |
| 2.4 PESO | • 473 gr |

3. CARACTERÍSTICAS ELÉCTRICAS

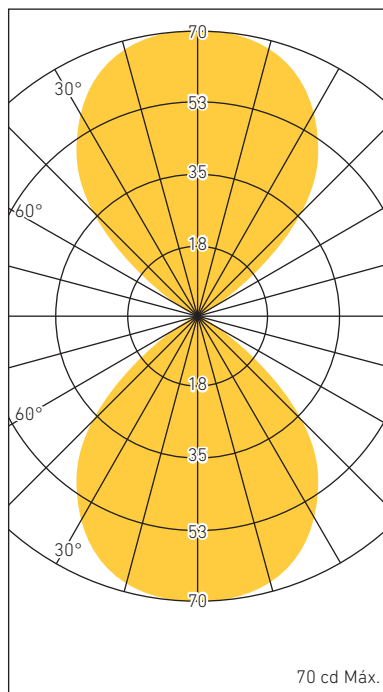
- | | |
|-------------------------------------|---------------------------------------|
| 3.1 FUENTE | • (1) DRIVER ELECTRÓNICO BFP, INTERNO |
| 3.2 RANGO DE TENSIÓN | • VIDA ÚTIL: 25,000 HRS |
| 3.3 CORRIENTE DE OPERACIÓN | • 100-240 V~ |
| 3.4 FRECUENCIA DE OPERACIÓN | • 0.49 A / 0.39 A |
| 3.5 FACTOR DE POTENCIA | • 50 / 60 Hz |
| 3.6 POTENCIA | • 0.5 |
| 3.7 DISTORSIÓN ARMÓNICA TOTAL (THD) | • 5 W |
| | • >120% |

CUBO B8

4. FUENTE LUMINOSA

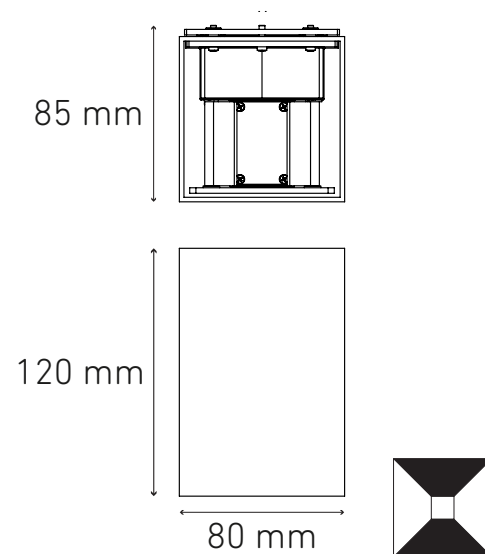
- 4.1 TIPO • LED
- 4.2 TEMPERATURA DE COLOR • 3000 K
- 4.3 FLUJO LUMINOSO • 250 lm
- 4.4 IRC • ≥ 82
- 4.5 ÁNGULO DE APERTURA • APERTURA MANUAL
- 4.6 VIDA ÚTIL • 50,000 HRS

5. FOTOMETRÍA



- 5.1 EFICIENCIA DEL SISTEMA • 50 lm/W

6. DIMENSIONES



7. CLAVES DE PRODUCTO

DESCRIPCIÓN	CLAVE
CUBO B8 100-240V 30K BC	L7116-1E0 SOBRE PEDIDO