

CUBO B12

1. CARACTERÍSTICAS Y APLICACIONES

CUBO B12 ES UNA LUMINARIA PARA SOBREPONER EN MURO CON FUENTE DE LUZ LED.

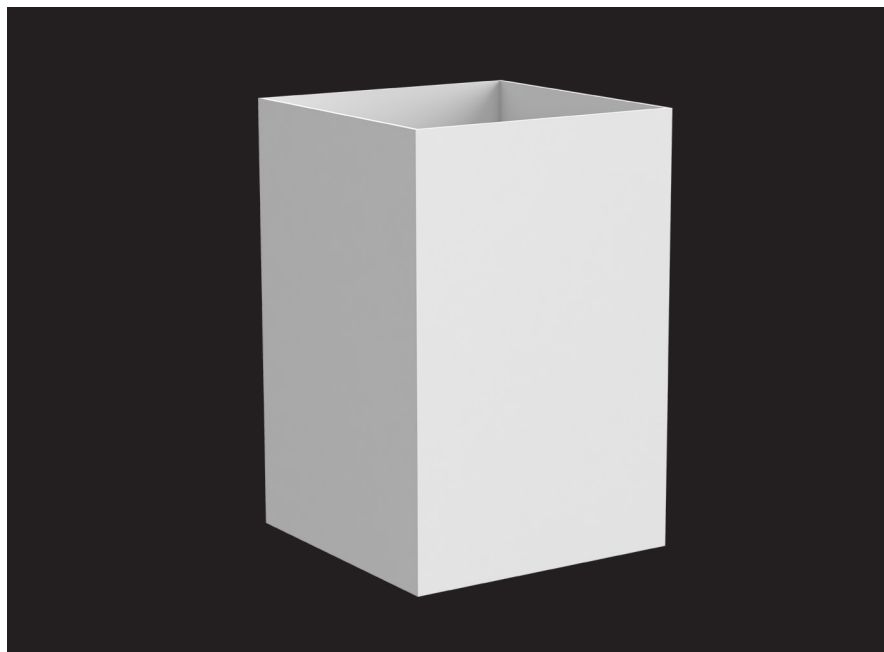
SU CONSTRUCCIÓN ES CON LOS MEJORES MATERIALES Y ACABADOS DE ALTA CALIDAD. ESTÁ DISEÑADO PARA EVITAR LA INTRUSIÓN DE POLVO Y AGUA, CON IP65.

LA EMISIÓN DE LUZ ES DIRECTA E INDIRECTA ESTÁ DISEÑADA Y ORIENTADA PARA PROPORCIONAR UN HAZ DE LUZ ABIERTO O CERRADO EN FORMA MANUAL PARA ILUMINACIÓN DECORATIVA Y DE LUZ GENERAL.

EQUIPADO CON UN DRIVER TOTALMENTE INTEGRADO, CON UN RANGO DE TENSIÓN DE 100-240V~, QUE LO HACE MÁS RESISTENTE A VARIACIONES DE TENSIÓN.

IDEAL PARA:

- PASILLOS
- CORREDORES
- MARQUESINAS



2. DESCRIPCIÓN

2.1 CUERPO	• ALUMINIO EXTRUÍDO ACABADO PINTURA POLIÉSTER EN POLVO DE APLICACIÓN ELECTROSTÁTICA COLOR BLANCO MATE
2.2 MONTAJE E INSTALACIÓN	• SOBREPONER
2.3 GRADO DE PROTECCIÓN	• IP65
2.4 PESO	• 965 gr

3. CARACTERÍSTICAS ELÉCTRICAS

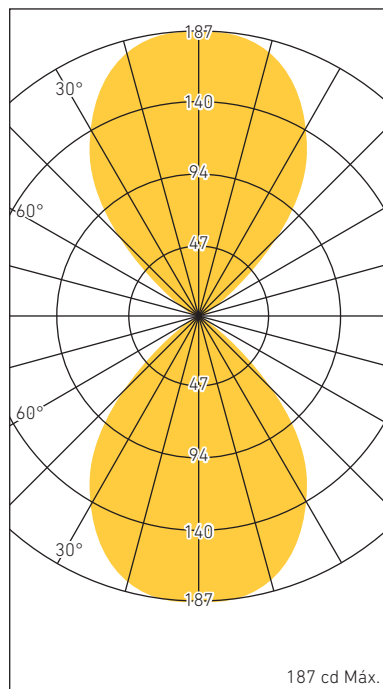
3.1 FUENTE	• (1) DRIVER ELECTRÓNICO BFP, INTERNO
	• VIDA ÚTIL: 25,000 HRS
3.2 RANGO DE TENSIÓN	• 100-240 V~
3.3 CORRIENTE DE OPERACIÓN	• 0.16 A / 0.11 A
3.4 FRECUENCIA DE OPERACIÓN	• 50 /60 Hz
3.5 FACTOR DE POTENCIA	• 0.5
3.6 POTENCIA	• 12 W
3.7 DISTORSIÓN ARMÓNICA TOTAL (THD)	• >120%

CUBO B12

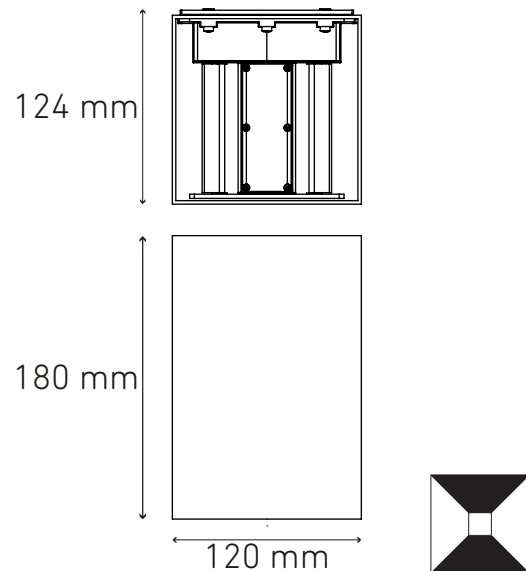
4. FUENTE LUMINOSA

4.1 TIPO	• LED
4.2 TEMPERATURA DE COLOR	• 3000 K
4.3 FLUJO LUMINOSO	• 720 lm
4.4 IRC	• ≥ 82
4.5 ÁNGULO DE APERTURA	• APERTURA MANUAL
4.6 VIDA ÚTIL	• 50,000 HRS

5. FOTOMETRÍA



6. DIMENSIONES



5.1 EFICIENCIA DEL SISTEMA • 60 lm/W

7. CLAVES DE PRODUCTO

DESCRIPCIÓN	CLAVE
CUBO B12 100-240V 30K BC	L7118-1E0 SOBRE PEDIDO