

# W II 150/230

## 1. CARACTERÍSTICAS Y APLICACIONES

W II 150/230 ES UNA LUMINARIA PARA SOBREPONER EN MURO CON FUENTE DE LUZ LED.

ES UNA LUMINARIA DE DISEÑO ESTILIZADO, QUE APORTA UN EFECTO DECORATIVO AL ESPACIO, CREANDO AMBIENTES PERSONALIZADOS QUE LOS HARÁ RESALTAR CON ILUMINACIÓN DE CONFORT VISUAL.

SU CONSTRUCCIÓN ES CON LOS MEJORES MATERIALES Y ACABADOS DE ALTA CALIDAD. SU CUERPO ES DE ALUMINIO RESISTENTE A LA CORROSIÓN, DISEÑADO PARA EVITAR LA INTRUSIÓN DE POLVO Y AGUA, CON IP65.

LA EMISIÓN DE LUZ ES DIRECTA E INDIRECTA, ESTÁ DISEÑADA Y ORIENTADA PARA PROPORCIONAR UN HAZ DE LUZ ABIERTO.

CUENTA CON UN DRIVER ELECTRÓNICO INTEGRADO, CON UN RANGO DE TENSIÓN DE 100-240V~, QUE LO HACE MÁS RESISTENTE A VARIACIONES DE TENSIÓN.

IDEAL PARA:

- FACHADAS
- JARNES
- TERRAZAS
- PASILLOS
- CORREDORES



## 2. DESCRIPCIÓN

2.1 CUERPO	• ALUMINIO EXTRUÍDO ACABADO PINTURA POLIÉSTER EN POLVO DE APLICACIÓN ELECTROSTÁTICA COLOR BLANCO MATE
2.2 PANTALLA	• POLÍMERO DE INGENIERÍA ACABADO OPALINO
2.3 MONTAJE O INSTALACIÓN	• SOBREPONER
2.4 GRADO DE PROTECCIÓN	• IP65
2.5 PESO	• 1,469 gr

## 3. CARACTERÍSTICAS ELÉCTRICAS

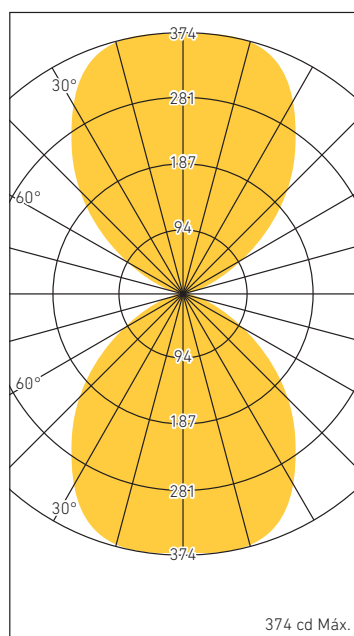
3.1 FUENTE	• (1) DRIVER ELECTRÓNICO BFP, INTEGRADO
3.2 RANGO DE TENSIÓN	• VIDA ÚTIL: 25,000 Hrs.
3.3 CORRIENTE DE OPERACIÓN	• 100-240V~
3.4 FRECUENCIA DE OPERACIÓN	• 0.32 A / 0.23 A
3.5 FACTOR DE POTENCIA	• 50 /60 Hz
3.6 POTENCIA	• 0.5
3.7 DISTORSIÓN ARMÓNICA TOTAL (THD)	• 24 W
	• >120%

# W II 150/230

## 4. FUENTE LUMINOSA

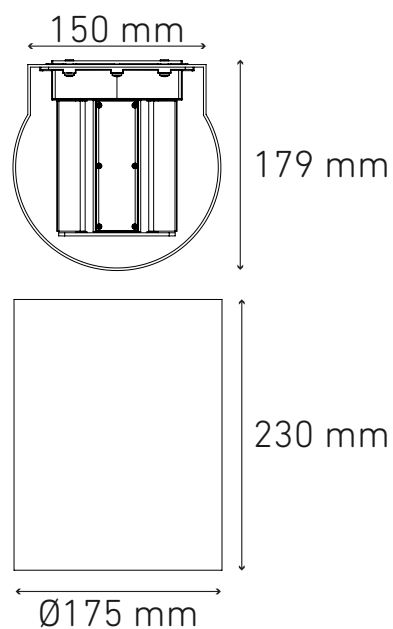
4.1 TIPO	• LED
4.2 TEMPERATURA DE COLOR	• 3000 K
4.3 FLUJO LUMINOSO	• 1440 lm
4.4 IRC	• $\geq 82$
4.5 ÁNGULO DE APERTURA	• MANUAL
4.6 VIDA ÚTIL	• 50,000 hrs

## 5. FOTOMETRÍA



5.1 EFICIENCIA DEL SISTEMA	• 60 lm/W
----------------------------	-----------

## 6. DIMENSIONES



## 7. CLAVES DE PRODUCTO

DESCRIPCIÓN	CLAVE
W II 150/230 100-305V BFP 3000K BLANCO	L7129-1E0 SOBRE PEDIDO