

# ECLIPSE LED 16

## 1. DESCRIPCIÓN Y APLICACIÓN

**ECLIPSE LED 16** ES UNA LUMINARIA PARA SOBREPONER EN MURO DISEÑADA PARA ILUMINACIÓN DECORATIVA DE PROYECCIÓN INDIRECTA CON EFECTO DE HALO DE LUZ PARA ÁREAS INTERIORES.

LA ESTÉTICA DE ECLIPSE DESTACA POR EL HAZ LUMINOSO QUE SE FORMA AL ILUMINAR UN CUERPO DE ACRÍLICO DE FORMA CIRCULAR DESDE SU INTERIOR, HACIENDO QUE LA LUZ VIAJE Y REFRACTE EN SU ORILLA. ADEMÁS DE QUE LA FUENTE LUMINOSA ESTÁ TOTALMENTE OCULTA.

EL MONTAJE ES MUY SENCILLO, CONSTA DE UNA BASE METÁLICA QUE INCLUYE CLIPS, Y SUJETA A LA LUMINARIA A PRESIÓN Y SIN NECESIDAD DE TORNILLOS VISIBLES.

### LED

LOS LEDS SON DE DOS TEMPERATURAS DE COLOR, 3000K y 4000K PARA LA MAYORÍA DE LAS APLICACIONES ARQUITECTÓNICAS. EL IRC ES > 90 PARA UNA MUY BUENA DEFINICIÓN DE LOS COLORES.

### ELECTRÓNICA DISEÑADA Y MANUFACTURADA EN MAGG

INTEGRADA CON DRIVER ATENUABLE POR FASE (TRIAC) PARA OPERAR EN UN RANGO DE TENSIÓN DE 100-140V. CON OPCIÓN A 220-240V SOBRE PEDIDO.

IDEAL PARA:

- HALL
- SALAS DE ESTAR
- PASILLOS
- RECEPCIONES
- CASA HABITACIÓN
- BOUTIQUES



BLANCO



BLANCO / NEGRO



## 2. CARACTERÍSTICAS MECÁNICAS

- |                                    |   |
|------------------------------------|---|
| 2.1 CUERPO                         | • INYECCIÓN EN ALEACIÓN DE ALUMINIO ESPECIAL RESISTENTE A CORROSIÓN Y OXIDACIÓN CON ACABADO EN PINTURA POLIÉSTER DE APLICACIÓN ELECTROSTÁTICA ACABADOS OPCIONALES COLOR BLANCO Y NEGRO MATE CON PROTECCIÓN CONTRA RAYOS UV Y AMBIENTES MARINOS. |
| 2.2 CANOPE DE MONTAJE              | • ACERO AL CARBÓN ACABADO PINTURA POLIÉSTER EN POLVO DE APLICACIÓN ELECTROSTÁTICA COLOR BLANCO MATE.  |
| 2.3 CUERPO LUMINOSO                | • PLACA DE ACRÍLICO de 11.5mm ACABADO ARENADO TIPO "FROSTED"  |
| 2.4 TORNILLERÍA DE MONTAJE         | • ACERO INOXIDABLE  |
| 2.5 MONTAJE O INSTALACIÓN          | • SOBREPONER EN MURO  |
| 2.6 GRADO DE PROTECCIÓN AL INGRESO | • IP 40   |
| 2.7 PESO                           | • 445 gr  |

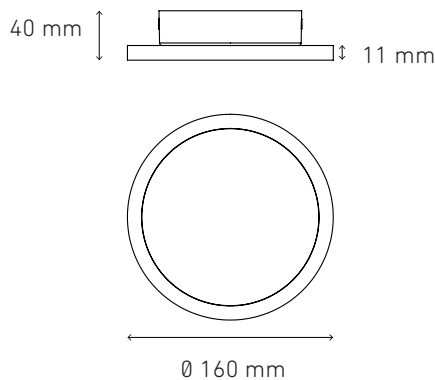
## 3. CARACTERÍSTICAS ELÉCTRICAS

3.1 FUENTE	• (1) DRIVER ELECTRÓNICO BFP INTEGRADO VIDA ÚTIL: 30,000 hrs.
3.2 RANGO DE TENSIÓN	• 100-140V 220-240V SOBRE PEDIDO
3.3 CORRIENTE DE OPERACIÓN	• 0.09A
3.4 FRECUENCIA DE OPERACIÓN	• 50/60 Hz
3.5 FACTOR DE POTENCIA	• 0.9
3.6 POTENCIA	• 13W
3.7 ATENUABLE	• SI, POR FASE (TRIAC)
3.8 DISTORSIÓN ARMÓNICA TOTAL (THD)	• <15%

## 4. FUENTE LUMINOSA

4.1 TIPO	• LED
4.2 TEMPERATURA DE COLOR	• 3000 K 4000 K
4.3 FLUJO LUMINOSO	• 1040 lm
4.4 EFICIENCIA DEL SISTEMA	• 80 lm/W
4.5 IRC	• > 90
4.6 VIDA ÚTIL	• 50,000 hrs.

## 5. DIMENSIONES



## 6. CLAVES DE PRODUCTO

DESCRIPCIÓN	CLAVE
ECLIPSE LED 16 100-140V 30K AFP AT BLANCO	L7283-1E0
ECLIPSE LED 16 100-140V 40K AFP AT BLANCO	L7283-1I0
ECLIPSE LED 16 100-140V 30K AFP AT NEGRO	L7283-3E0
ECLIPSE LED 16 100-140V 40K AFP AT NEGRO	L7283-3I0