

EP 100 46°

1. DESCRIPCIÓN Y APLICACIÓN.

EP 100 46° ES UNA LUMINARIA PARA EMPOTRAR EN PISO CON FUENTE DE LUZ LED PARA APLICACIONES DE LUZ ASCENDENTE. SU NUEVO DISEÑO DE BAJO PERALTE PERMITE MAYOR UTILIZACIÓN EN ENTREPISOS DE LOSAS DE CONCRETO

DURABILIDAD EN LA INTEMPERIE

DISEÑADO Y FABRICADO CON MATERIALES MUY RESISTENTES CAPACES DE SOPORTAR CONDICIONES CLIMÁTICAS SEVERAS Y PASO DE TRÁFICO LIGERO.

SELLOS DE DISEÑO ENVOLVENTE QUE GARANTIZAN LA HERMETICIDAD DEL PRODUCTO.

ARILLOS CON DOS OPCIONES DE MATERIAL. ACERO INOXIDABLE Y PC, POLÍMERO DE INGENIERÍA RESISTENTE A LA ABRASIÓN.

LED

CUENTA CON OPCIÓN DE LEDS DE LUZ CÁLIDA Y LUZ NEUTRA PARA LA MAYORÍA DE APLICACIONES ARQUITECTÓNICAS.

ELECTRÓNICA DISEÑADA Y MANUFACTURADA EN MAGG.

CUENTA CON DRIVER ELECTRÓNICO MULTIVOLTAJE ENCAPSULADO PARA RESISTIR HUMEDAD. PUEDE OPERAR EN UN RANGO DE TENSIÓN DE 100-305V. FACTOR DE POTENCIA ALTO >0.8.

IDEAL PARA:

- ACENTUACIÓN DE MUROS
- ACENTUACIÓN DE ELEMENTOS ARQUITECTÓNICOS
- JARDINES
- VEGETACIÓN
- ESTRUCTURAS



2. CARACTERÍSTICAS MECÁNICAS.

- | | |
|---|--|
| 2.1 CUERPO | • INYECCIÓN EN ALEACIÓN DE ALUMINIO ESPECIAL RESISTENTE A CORROSIÓN Y OXIDACIÓN CON ACABADO EN PINTURA POLIÉSTER DE APLICACIÓN ELECTROSTÁTICA ACABADO COLOR GRIS ACERO CON PROTECCIÓN CONTRA RAYOS UV Y AMBIENTES MARINOS. |
| 2.2 ARILLO | • ACERO INOXIDABLE
PC, POLÍMERO DE INGENIERÍA COLOR GRIS OSCURO |
| 2.3 ÓPTICA | • PMMA, POLÍMERO DE INGENIERÍA DE ALTA TRANSMITANCIA |
| 2.4 PANTALLA | • CRISTAL TERMOTEMPLADO DE 6 MM. |
| 2.5 HOUSING | • PA, POLÍMERO DE INGENIERÍA DE ALTA RESISTENCIA MECÁNICA. |
| 2.6 TORNILLERÍA | • ACERO INOXIDABLE |
| 2.7 MONTAJE O INSTALACIÓN | • EMPOTRADO EN PISO |
| 2.8 GRADO DE PROTECCIÓN AL INGRESO | • IP 65 |
| 2.9 PESO | • 400 grs |

EP 100 46°

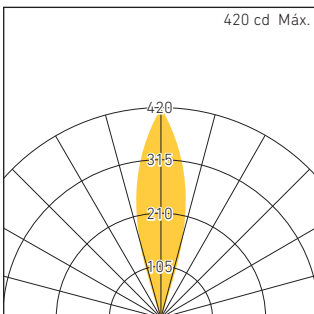
3. CARACTERÍSTICAS ELÉCTRICAS.

- 3.1 FUENTE**
- (1) DRIVER ELECTRÓNICO AFP INTEGRADO.
 - VIDA ÚTIL 30,000 HRS.
- 3.2 RANGO DE TENSIÓN**
- 100-305V.
- 3.3 CORRIENTE DE OPERACIÓN**
- 0.05A / 0.03A / 0.02A
- 3.4 FRECUENCIA DE OPERACIÓN**
- 50/60 Hz
- 3.5 FACTOR DE POTENCIA**
- >0.8
- 3.6 POTENCIA**
- 3,5W
- 3.7 DISTORSIÓN ARMÓNICA TOTAL (TDH)**
- <60%

4. FUENTE LUMINOSA.

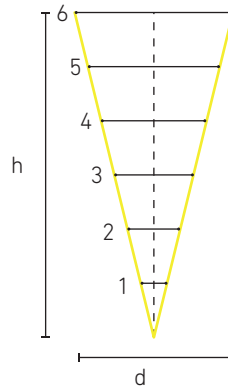
- 4.1 TIPO**
- LED
- 4.2 TEMPERATURA DE COLOR**
- 2700 K
 - 4000K
- 4.3 FLUJO LUMINOSO**
- 244 lm @ 2700 K
 - 262 lm @ 4000 K
- 4.4 IRC**
- ≥ 82
- 4.5 ÁNGULO DE APERTURA**
- 46°
- 4.6 VIDA ÚTIL**
- 50,000 HRS.

5. FOTOMETRÍA.



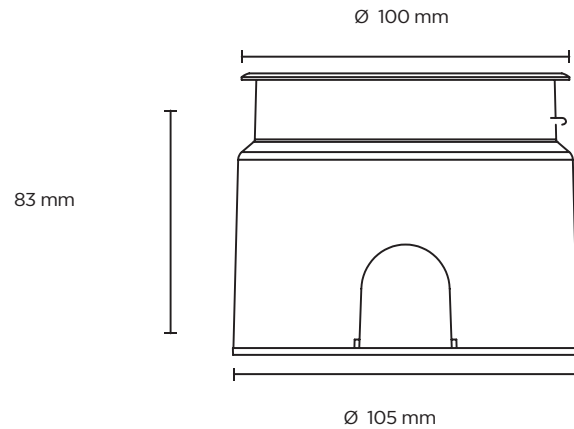
- 5.1 EFICIENCIA DEL SISTEMA**
- 69 lm/W @ 2700 K
 - 75 lm/W @ 4000 K

6. CONO DE LUZ



EP 100 - 46°		
h (m)	d (m)	E (lx)
6	5.0	9
5	4.2	13
4	3.4	21
3	2.5	37
2	1.7	80
1	0.8	320

7. DIMENSIONES.



8. CLAVES DE PRODUCTO.

DESCRIPCIÓN	CLAVE
EP 100 3.5W 100-305V BFP 46° 27K AC INOX	L7310-91M
EP 100 3.5W 100-305V BFP 46° 27K GRIS	L7310-61M
EP 100 3.5W 100-305V BFP 46° 40K AC INOX	L7310-91M
EP 100 3.5W 100-305V BFP 46° 40K GRIS	L7310-61M