

# EP 220 PLUS

## 46°

### 1. DESCRIPCIÓN Y APLICACIÓN

EP 220 PLUS 46° ES UNA LUMINARIA PARA EMPOTRAR EN PISO CON FUENTE DE LUZ LED PARA APLICACIONES DE LUZ ASCENDENTE. SU NUEVO DISEÑO DE BAJO PERALTE PERMITE UNA INSTALACIÓN MÁS RÁPIDA.

#### DURABILIDAD EN LA INTEMPERIE

DISEÑADO Y FABRICADO CON MATERIALES MUY RESISTENTES CAPACES DE SOPORTAR CONDICIONES CLIMÁTICAS SEVERAS Y PASO DE TRÁFICO LIGERO.

CUERPO DISIPADOR FABRICADO CON UNA ALEACIÓN ESPECIAL ÚNICA DE ALUMINIO UTILIZADA PARA RESISTIR LA CORROSIÓN Y OXIDACIÓN CAUSADA POR LA HUMEDAD Y AMBIENTES SALINOS. RECIBE UN TRATAMIENTO QUÍMICO DE SELLADO PREVIO AL ACABADO FINAL QUE ES DE PINTURA POLIÉSTER QUE ADEMÁS LO PROTEGE CONTRA RAYOS UV.

HOUSING FABRICADO CON PA, POLÍMERO DE INGENIERÍA QUE SE CARACTERIZA POR SU ALTA RESISTENCIA MECÁNICA Y CONSISTENCIA DIMENSIONAL EN CONDICIONES DE ALTA TEMPERATURA.

PANTALLA DE CRISTAL TERMOTEMPLADO DE 10 MM.

SELLOS DE DISEÑO ENVOLVENTE QUE GARANTIZAN LA HERMETICIDAD DEL PRODUCTO LOGRANDO TENER UN ÍNDICE DE PROTECCIÓN AL INGRESO IP 65

ARILLO FABRICADO EN ACERO INOXIDABLE.

#### LED

LOS LEDS SON DE DOS TEMPERATURAS DE COLOR, 2700K Y 4000K PARA LA MAYORÍA DE LAS APLICACIONES ARQUITECTÓNICAS. EL IRC ES > 82 PARA UNA MUY BUENA DEFINICIÓN DE LOS COLORES.

#### ELECTRÓNICA DISEÑADA Y MANUFACTURADA EN MAGG.

CUENTA CON DRIVER ELECTRÓNICO MULTIVOLTAJE ENCAPSULADO PARA RESISTIR HUMEDAD. PUEDE OPERAR EN UN RANGO DE TENSIÓN DE 100-305V. FACTOR DE POTENCIA ALTO >0.8.

IDEAL PARA:

- ACENTUACIÓN DE COLUMNAS
- ACENTUACIÓN DE ELEMENTOS ARQUITECTÓNICOS
- JARDINES
- VEGETACIÓN
- ESTRUCTURAS



### 2. CARACTERÍSTICAS MECÁNICAS

2.1 CUERPO DISIPADOR	•INYECCIÓN EN ALEACIÓN DE ALUMINIO ESPECIAL RESISTENTE A CORROSIÓN Y OXIDACIÓN CON ACABADO EN PINTURA POLIÉSTER DE APLICACIÓN ELECTROSTÁTICA ACABADO COLOR GRIS ACERO CON PROTECCIÓN CONTRA RAYOS UV Y AMBIENTES MARINOS.
2.2 ARILLOS	•ACERO INOXIDABLE
2.3 PANTALLA	•CRISTAL TERMOTEMPLADO DE 10 MM.
2.4 ÓPTICA	•PMMA, POLÍMERO DE INGENIERÍA DE ALTA TRANSMITANCIA
2.5 HOUSING	•PA, POLÍMERO DE INGENIERÍA DE ALTA RESISTENCIA MECÁNICA.
2.6 TORNILLERÍA	•ACERO INOXIDABLE
2.7 MONTAJE O INSTALACIÓN	•EMPOTRADO EN PISO
2.8 GRADO DE PROTECCIÓN AL INGRESO	•IP 65
2.9 PESO	•2,400 grs

# EP 220 PLUS

46°

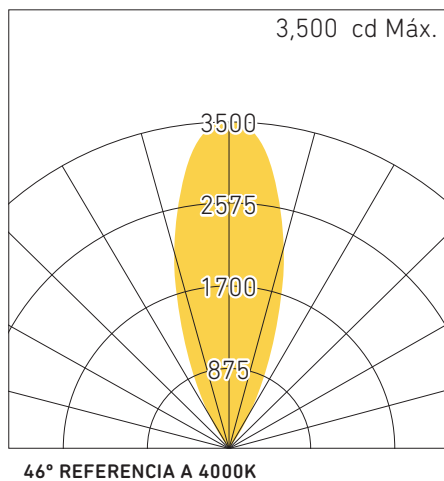
## 3. CARACTERÍSTICAS ELÉCTRICAS

3.1 FUENTE:	• (1) DRIVER ELECTRÓNICO AFP INTEGRADO. VIDA ÚTIL 30,000 HRS.
3.2 RANGO DE TENSIÓN:	• 100-305V.
3.3 CORRIENTE DE OPERACIÓN:	• 0.23A / 0.15A / 0.13A
3.4 FRECUENCIA DE OPERACIÓN:	• 50/60 HZ
3.5 FACTOR DE POTENCIA:	• >0.9
3.6 POTENCIA:	• 29W
3.7 DISTORSIÓN ARMÓNICA TOTAL (THD):	• <20%

## 4. FUENTE LUMINOSA

4.1 TIPO:	• LED
4.2 TEMPERATURA DE COLOR:	• 2700K • 4000K
4.3 FLUJO LUMINOSO:	• 2,050 lm @ 2700 K • 2,204 lm @ 4000 K
4.4 IRC:	• >82
4.5 ÁNGULO DE APERTURA:	• 46°
4.6 VIDA ÚTIL:	• 50,000 HRS

## 5. FOTOMETRÍA

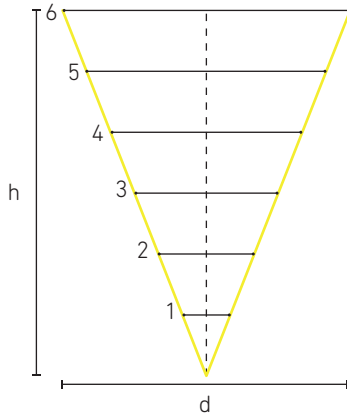


5.1 EFICIENCIA DEL SISTEMA: 71 lm/W @ 2700 K  
76 lm/W @ 4000 K

# EP 220 PLUS

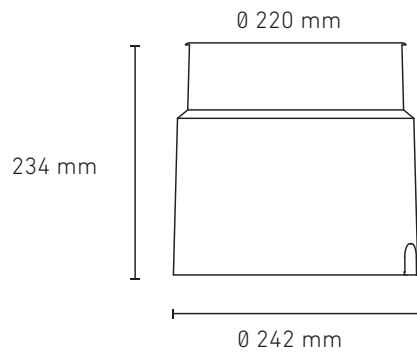
## 46°

### 6. CONO DE LUZ



EP 220 - 46°		
h (m)	d (m)	E (lx)
6	5.0	75
5	4.2	110
4	3.4	175
3	2.5	310
2	1.7	695
1	0.8	2680

### 7. DIMENSIONES



### 8. CLAVES DE PRODUCTO

DESCRIPCIÓN	CLAVE
EP 220 PLUS 29W 100-305V BFP 46° 27K AC INOX	L7341-91M
EP 220 PLUS 29W 100-305V BFP 46° 40K AC INOX	L7341-9IM