

FLAT 35 12°

1. CARACTERÍSTICAS Y APLICACIONES

FLAT 35 12° ES UNA LUMINARIA TIPO PROYECTOR CON BAJO PERALTE DE SOBREPONER DIRIGIBLE. CUENTA CON DESPLAZAMIENTO ANGULAR DE 120°.

FABRICADO CON MATERIALES DE LA MÁS ALTA CALIDAD RESISTENTES A LA CORROSIÓN, CAPACES DE SOPORTAR CONDICIONES NATURALES COMO AMBIENTES SALINOS Y TEMPERATURAS EXTREMAS.

SU CONSTRUCCIÓN ES SELLADA CON UN GRADO DE PROTECCIÓN IP65 RESISTENTE AL INGRESO DE POLVO, LLUVIA Y HUMEDAD. ESTAS CONDICIONES HACEN AL PRODUCTO LIBRE DE MANTENIMIENTO DURANTE EL TIEMPO DE VIDA ÚTIL.

CON ÓPTICA DE 12° DE APERTURA ESPECIALMENTE DISEÑADA PARA APLICACIONES QUE REQUIERAN UN HAZ DE LUZ TIPO SPOT CERRADO.

ESTÁ DISEÑADA PARA CUBRIR DISTINTAS NECESIDADES DE ILUMINACIÓN EN EXTERIORES.

IDEAL PARA:

- BAÑO DE MUROS
- JARDINES
- FOLLAJE
- FACHADAS
- MONUMENTOS



2. DESCRIPCIÓN

- | | |
|---------------------------|--|
| 2.1 CUERPO | · INYECCIÓN DE ALUMINIO ACABADO PINTURA POLIÉSTER EN POLVO DE APLICACIÓN ELECTROSTÁTICA COLOR GRIS ACERO |
| 2.2 ÓPTICA | · POLIMERO DE INGENIERÍA DE ALTA TRANSMITANCIA |
| 2.3 PANTALLA | · CRISTAL TEMPLADO |
| 2.4 MONTAJE O INSTALACIÓN | · SOBREPONER |
| 2.5 GRADO DE PROTECCIÓN | · IP65 |
| 2.6 PESO | · 400 gr |

3. CARACTERÍSTICAS ELÉCTRICAS

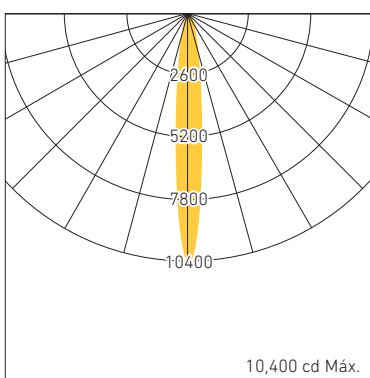
- | | |
|-------------------------------------|---------------------------------------|
| 3.1 FUENTE | · (1) DRIVER ELECTRÓNICO BFP, INTERNO |
| 3.2 RANGO DE TENSIÓN | · VIDA ÚTIL: 25,000 HRS |
| 3.3 CORRIENTE DE OPERACIÓN | · 100 - 305 V ~ |
| 3.4 FRECUENCIA DE OPERACIÓN | · 0.12 A / 0.07 A / 0.05 A |
| 3.5 FACTOR DE POTENCIA | · 50 / 60 Hz |
| 3.6 POTENCIA | · 0.5 |
| 3.7 DISTORSIÓN ARMÓNICA TOTAL (THD) | · 8 W |
| | · >120% |

FLAT 35 12°

4. FUENTE LUMINOSA

- 4.1 TIPO • LED
- 4.2 TEMPERATURA DE COLOR • 2700 K
• 4000 K
- 4.3 FLUJO LUMINOSO • 560 lm @ 2700 K
• 650 lm @ 4000 K
- 4.4 IRC • ≥ 82
- 4.5 ÁNGULO DE APERTURA • 12°
- 4.6 VIDA ÚTIL • 50,000 HRS

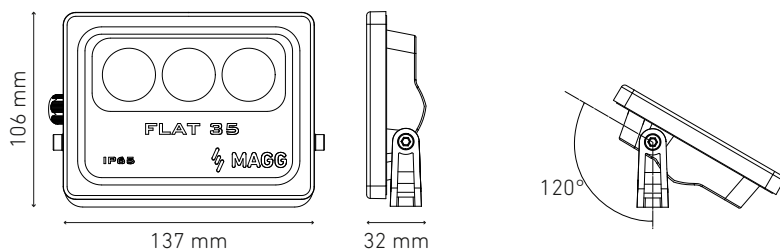
5. FOTOMETRÍA



REFERENCIA A 4000 K

- 5.1 EFICIENCIA DEL SISTEMA • 70 lm/W @ 2700K
• 81 lm/W @ 4000K

6. DIMENSIONES



7. CLAVES DE PRODUCTO

DESCRIPCIÓN	CLAVE
FLAT 35 100-305V BFP 12° 2700K GRIS ACERO	L7423-615
FLAT 35 100-305V BFP 12° 4000K GRIS ACERO	L7423-615

8. REPUESTOS Y / O ACCESORIOS

DESCRIPCIÓN	CLAVE
ESTACA	P0120-000
DTi 100-305V BFP	D5498-000

3D16 2 / 2