

FLAT 35 7°

1. DESCRIPCIÓN Y APLICACIÓN.

FLAT 35 7° ES UNA LUMINARIA TIPO PROYECTOR CON BAJO PERALTE DE SOBREPONER DIRIGIBLE. CUENTA CON DESPLAZAMIENTO ANGULAR DE 120°.

FABRICADO CON MATERIALES DE LA MÁS ALTA CALIDAD RESISTENTES A LA CORROSIÓN, CAPACES DE SOPORTAR CONDICIONES NATURALES COMO AMBIENTES SALINOS Y TEMPERATURAS EXTREMAS.

SU CONSTRUCCIÓN ES SELLADA CON UN GRADO DE PROTECCIÓN IP65 RESISTENTE AL INGRESO DE POLVO, LLUVIA Y HUMEDAD. ESTAS CONDICIONES HACEN AL PRODUCTO LIBRE DE MANTENIMIENTO DURANTE EL TIEMPO DE VIDA ÚTIL.

CON ÓPTICA DE 7° DE APERTURA ESPECIALMENTE DISEÑADA PARA APLICACIONES QUE REQUIERAN UN HAZ DE LUZ MUY CERRADO PARA CREAR ACENTOS CONCENTRADOS Y RECTILÍNEOS.

ESTÁ DISEÑADA PARA CUBRIR DISTINTAS NECESIDADES DE ILUMINACIÓN EN EXTERIORES.

IDEAL PARA:

- BAÑO DE MUROS
- JARDINES
- FOLLAJE
- FACHADAS
- MONUMENTOS



2. CARACTERÍSTICAS MECÁNICAS.

- | | |
|----------------------------------|---|
| 2.1 CUERPO | • INYECCIÓN DE ALUMINIO ACABADO PINTURA POLIÉSTER DE APLICACIÓN ELECTROSTÁTICA COLOR GRIS ACERO |
| 2.2 ÓPTICA | • POLIMERO DE INGENIERÍA DE ALTA TRANSMITANCIA |
| 2.3 PANTALLA | • CRISTAL TEMPLADO. |
| 2.4 MONTAJE O INSTALACIÓN | • SOBREPONER |
| 2.5 GRADO DE PROTECCIÓN | • IP65 |
| 2.6 PESO | • 400 gr |

FLAT 35 7°

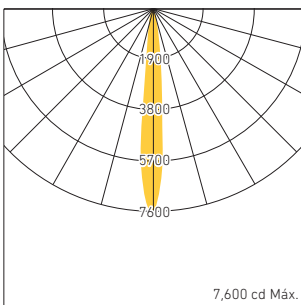
3. CARACTERÍSTICAS ELÉCTRICAS.

3.1 FUENTE	• (1) DRIVER ELECTRÓNICO BFP, INTERNO VIDA ÚTIL: 25,000 HRS
3.2 RANGO DE TENSIÓN	• 100 - 305 V -
3.3 CORRIENTE DE OPERACIÓN	• 0.12 A / 0.07 A / 0.05 A
3.4 FRECUENCIA DE OPERACIÓN	• 50 / 60 Hz
3.5 FACTOR DE POTENCIA	• 0.5
3.6 POTENCIA	• 8 W
3.7 DISTORSIÓN ARMÓNICA TOTAL (THD)	• >120%

4. FUENTE LUMINOSA.

4.1 TIPO	• LED
4.2 TEMPERATURA DE COLOR	• 2700 K • 4000 K
4.3 FLUJO LUMINOSO	• 480 lm @ 2700 K • 560 lm @ 4000 K
4.4 IRC	• ≥ 82
4.5 ÁNGULO DE APERTURA	• 7°
4.6 VIDA ÚTIL	50,000 HRS.

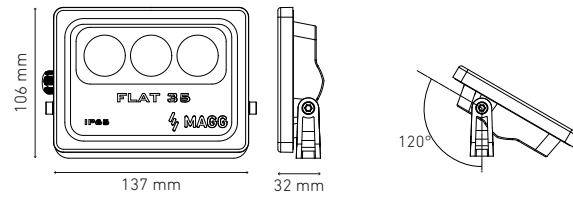
5. FOTOMETRÍA.



REFERENCIA A 4000K

5.1 EFICIENCIA DEL SISTEMA	60 lm/W @ 2700K 70 lm/W @ 4000K
----------------------------	------------------------------------

6. DIMENSIONES.



7. CLAVES DE PRODUCTO.

DESCRIPCIÓN	CLAVE
FLAT 35 100-305V BFP 7° 2700K GRIS ACERO	L7423-61H
FLAT 35 100-305V BFP 7° 4000K GRIS ACERO	L7423-61H

8. REPUESTOS Y / O ACCESORIOS.

DESCRIPCIÓN	CLAVE
ESTACA	P0120-000
DTi 100-305V BFP	D5498-000