

FLAT 70 7°

1. CARACTERÍSTICAS Y APLICACIONES

FLAT 70 7° ES UNA LUMINARIA TIPO PROYECTOR CON BAJO PERALTE DE SOBREPONER DIRIGIBLE. CUENTA CON DESPLAZAMIENTO ANGULAR DE 120°.

FABRICADO CON MATERIALES DE LA MÁS ALTA CALIDAD RESISTENTES A LA CORROSIÓN, CAPACES DE SOPORTAR CONDICIONES NATURALES COMO AMBIENTES SALINOS Y TEMPERATURAS EXTREMAS.

SU CONSTRUCCIÓN ES SELLADA CON UN GRADO DE PROTECCIÓN IP65 RESISTENTE AL INGRESO DE POLVO, LLUVIA Y HUMEDAD. ESTAS CONDICIONES HACEN AL PRODUCTO LIBRE DE MANTENIMIENTO DURANTE EL TIEMPO DE VIDA ÚTIL.

CON ÓPTICA DE 7° DE APERTURA ESPECIALMENTE DISEÑADA PARA APLICACIONES QUE REQUIERAN UN HAZ DE LUZ MUY CERRADO PARA CREAR ACENTOS CONCENTRADOS Y RECTILÍNEOS.

ESTÁ DISEÑADA PARA CUBRIR DISTINTAS NECESIDADES DE ILUMINACIÓN EN EXTERIORES.

IDEAL PARA:

- BAÑO DE MUROS
- JARDINES
- FOLLAJE
- FACHADAS
- MONUMENTOS



2. DESCRIPCIÓN

2.1 CUERPO	· INYECCIÓN DE ALUMINIO ACABADO PINTURA POLIÉSTER DE APLICACIÓN ELECTROSTÁTICA COLOR GRIS ACERO
2.2 ÓPTICA	· POLIMERO DE INGENIERÍA DE ALTA TRANSMITANCIA
2.3 PANTALLA	· CRISTAL TEMPLADO
2.4 MONTAJE O INSTALACIÓN	· SOBREPONER
2.5 GRADO DE PROTECCIÓN	· IP65
2.6 PESO	· 510 gr

3. CARACTERÍSTICAS ELÉCTRICAS

3.1 FUENTE	· (1) DRIVER ELECTRÓNICO BFP, INTERNO
3.2 RANGO DE TENSIÓN	· VIDA ÚTIL: 25,000 HRS
3.3 CORRIENTE DE OPERACIÓN	· 100-305V~
3.4 FRECUENCIA DE OPERACIÓN	· 0.18 A / 0.10 A / 0.08 A
3.5 FACTOR DE POTENCIA	· 50 / 60 Hz
3.6 POTENCIA	· 0.5
3.7 DISTORSIÓN ARMÓNICA TOTAL (THD)	· 12 W
	· >120%

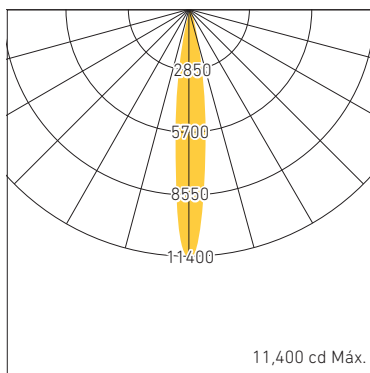
FLAT 70

7°

4. FUENTE LUMINOSA

- 4.1 TIPO • LED
- 4.2 TEMPERATURA DE COLOR • 2700 K
• 4000 K
- 4.3 FLUJO LUMINOSO • 720 lm @ 2700 K
• 840 lm @ 4000 K
- 4.4 IRC • ≥ 82
- 4.5 ÁNGULO DE APERTURA • 7°
- 4.6 VIDA ÚTIL • 50,000 HRS

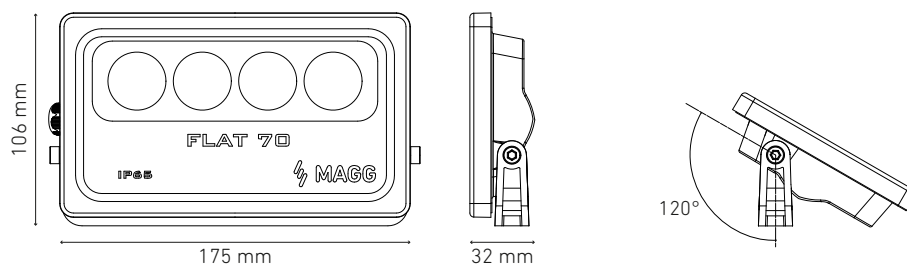
5. FOTOMETRÍA



REFERENCIA A 4000 K

- 5.1 EFICIENCIA DEL SISTEMA • 60 lm/W @ 2700K
• 70 lm/W @ 4000K

6. DIMENSIONES



7. CLAVES DE PRODUCTO

DESCRIPCIÓN	CLAVE
FLAT 70 100-305V BFP 7° 2700K GRIS ACERO	L7424-61H
FLAT 70 100-305V BFP 7° 4000K GRIS ACERO	L7424-6IH

8. REPUESTOS Y / O ACCESORIOS

DESCRIPCIÓN	CLAVE
ESTACA	P0120-000
DTi 100-305V BFP	D5498-000

3D16 2 / 2