

KR5 24°

1. CARACTERÍSTICAS Y APLICACIONES

KR5 ES UNA LUMINARIA TIPO PROYECTOR PARA SOBREPONER. SUSTITUYE LUMINARIAS SIMILARES CON FUENTE DE LUZ FLUORESCENTE DE 15W Y HALÓGENAS DE 50W.

EQUIPADO CON LED DE ÚLTIMA GENERACIÓN Y UN DRIVER ELECTRÓNICO INTEGRADO CON UN RANGO DE TENSIÓN DE 100-240 V~. QUE LO HACE MÁS RESISTENTE A LAS VARIACIONES DE VOLTAJE.

LA CONSTRUCCIÓN ES SELLADA CON UN GRADO DE PROTECCIÓN AL INGRESO IP 65 QUE LO PROTEGE DE POLVO, LLUVIA Y HUMEDAD. EL CUERPO ES DE ALUMINIO CON UNA ALEACIÓN ESPECIALMENTE FORMULADA PARA RESISTIR LA CORROSIÓN MAS DE 10 VECES RESPECTO A UNA ALEACIÓN STANDARD.

IDEAL PARA:

- JARDINES
- PATIOS
- FACHADAS
- VEGETACIÓN EN GENERAL



2. DESCRIPCIÓN

- | | |
|---------------------------|---|
| 2.1 CUERPO | · INYECCIÓN DE ALUMINIO RESISTENTE A LA CORROSIÓN |
| | · ACABADO PINTURA POLIÉSTER EN POLVO DE APLICACIÓN ELECTROSTÁTICA |
| | COLOR GRIS ACERO |
| 2.2 REFLECTOR | · POLÍMERO DE INGENIERÍA (PBT/ABS) |
| | · ACABADO METALIZADO |
| | · ÁNGULO DE APERTURA: 24° |
| | · CRISTAL TERMO-TEMPLADO |
| 2.3 DIFUSOR | |
| 2.4 ARILLO | · POLÍMERO DE INGENIERÍA (POLIPROPILENO CON FIBRA DE VIDRIO) |
| 2.5 CONECTOR PEDESTAL | · INYECCIÓN A PRESIÓN DE ZAMAK |
| 2.6 MONTAJE O INSTALACIÓN | · SOBREPONER A PISO |
| 2.7 GRADO DE PROTECCIÓN | · IP 65 |
| 2.8 PESO | · 500 g. |

3. CARACTERÍSTICAS ELÉCTRICAS

- | | |
|-------------------------------------|-------------------------------|
| 3.1 FUENTE | · DRIVER TOTALMENTE INTEGRADO |
| 3.2 RANGO DE TENSIÓN | · 100-240 V~ |
| 3.3 CORRIENTE DE OPERACIÓN | · 0.07 A / 0.05 A |
| 3.4 FRECUENCIA DE OPERACIÓN | · 50 / 60 Hz |
| 3.5 FACTOR DE POTENCIA | · 0.5 |
| 3.6 POTENCIA | · 5 W |
| 3.7 DISTORSIÓN ARMÓNICA TOTAL (THD) | · > 120 |

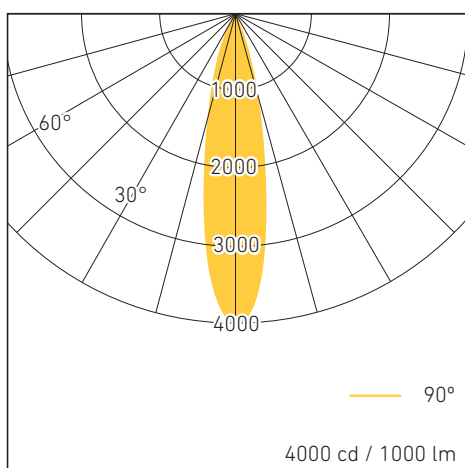
1A16

KR5 24°

4. FUENTE LUMINOSA

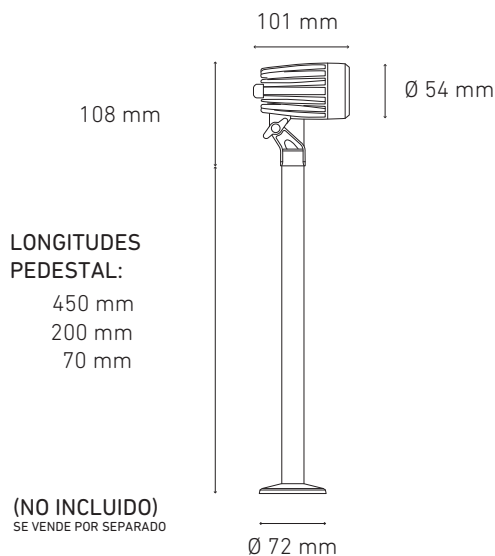
- 4.1 TIPO • LED
- 4.2 FLUJO LUMINOSO • 350 lm @ 3000 K
• 380 lm @ 6000 K
- 4.3 IRC • ≥ 80
- 4.4 VIDA ÚTIL • > 50,000 hrs.

5. FOTOMETRÍA



- 5.1 EFICIENCIA DEL SISTEMA • 70 lm/W @ 3000 K
• 76 lm/W @ 6000 K

6. DIMENSIONES



7. CLAVES DE PRODUCTO

DESCRIPCIÓN	CLAVE
KR5 100-240 V~ 24° 3000K GRIS ACERO	L7480-6E5
KR5 100-240 V~ 24° 6000K GRIS ACERO	L7480-635

8. REPUESTOS Y/O ACCESORIOS

DESCRIPCIÓN	CLAVE
BASE PEDESTAL KR5 7 GRIS ACERO	P0364-600
BASE PEDESTAL KR5 20 GRIS ACERO	P0365-600
BASE PEDESTAL KR5 45 GRIS ACERO	P0366-600