

# KR5 50°

## 1. CARACTERÍSTICAS Y APLICACIONES

KR5 ES UNA LUMINARIA TIPO PROYECTOR PARA SOBREPONER.

PUEDA SUSTITUIR LUMINARIAS SIMILARES CON FUENTE DE LUZ FLUORESCENTE DE 15W Y HALÓGENAS DE 50W.

EQUIPADO CON LED DE ÚLTIMA GENERACIÓN Y UN DRIVER ELECTRÓNICO INTEGRADO CON UN RANGO DE TENSIÓN DE 100-240 V~. QUE LO HACE MÁS RESISTENTE A LAS VARIACIONES DE VOLTAJE.

LA CONSTRUCCIÓN ES SELLADA CON UN GRADO DE PROTECCIÓN AL INGRESO IP 65 QUE LO PROTEGE DE POLVO, LLUVIA Y HUMEDAD. EL CUERPO ES DE ALUMINIO CON UNA ALEACIÓN ESPECIALMENTE FORMULADA PARA RESISTIR LA CORROSIÓN MAS DE 10 VECES RESPECTO A UNA ALEACIÓN STANDARD.

IDEAL PARA:

- JARDINES
- PATIOS
- FACHADAS
- VEGETACIÓN EN GENERAL



## 2. DESCRIPCIÓN

2.1 CUERPO	<ul style="list-style-type: none"><li>· INYECCIÓN DE ALUMINIO RESISTENTE A LA CORROSIÓN</li><li>· ACABADO PINTURA POLIÉSTER EN POLVO DE APLICACIÓN ELECTROSTÁTICA COLOR GRIS ACERO</li></ul>
2.2 REFLECTOR	<ul style="list-style-type: none"><li>· POLÍMERO DE INGENIERÍA (PBT/ABS)</li><li>· ACABADO METALIZADO</li><li>· ÁNGULO DE APERTURA: 24°</li><li>· CRISTAL TERMO-TEMPLADO</li></ul>
2.3 DIFUSOR	
2.4 ARILLO	<ul style="list-style-type: none"><li>· POLÍMERO DE INGENIERÍA (POLIPROPILENO CON FIBRA DE VIDRIO)</li><li>· INYECCIÓN A PRESIÓN DE ZAMAK</li></ul>
2.5 CONECTOR PEDESTAL	
2.6 MONTAJE O INSTALACIÓN	<ul style="list-style-type: none"><li>· SOBREPONER A PISO</li></ul>
2.7 GRADO DE PROTECCIÓN	<ul style="list-style-type: none"><li>· IP 65</li></ul>
2.8 PESO	<ul style="list-style-type: none"><li>· 500 g.</li></ul>

## 3. CARACTERÍSTICAS ELÉCTRICAS

3.1 FUENTE	<ul style="list-style-type: none"><li>· DRIVER TOTALMENTE INTEGRADO, BFP</li></ul>
3.2 RANGO DE TENSIÓN	<ul style="list-style-type: none"><li>· 100-240 V~</li></ul>
3.3 CORRIENTE DE OPERACIÓN	<ul style="list-style-type: none"><li>· 0.07 A / 0.05 A</li></ul>
3.4 FRECUENCIA DE OPERACIÓN	<ul style="list-style-type: none"><li>· 50 / 60 Hz</li></ul>
3.5 FACTOR DE POTENCIA	<ul style="list-style-type: none"><li>· 0.5</li></ul>
3.6 POTENCIA	<ul style="list-style-type: none"><li>· 5 W</li></ul>
3.7 DISTORSIÓN ARMÓNICA TOTAL (THD)	<ul style="list-style-type: none"><li>· &gt; 120</li></ul>

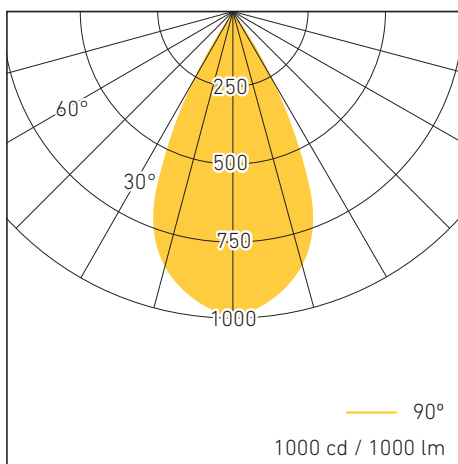
1A16

# KR5 50°

## 4. FUENTE LUMINOSA

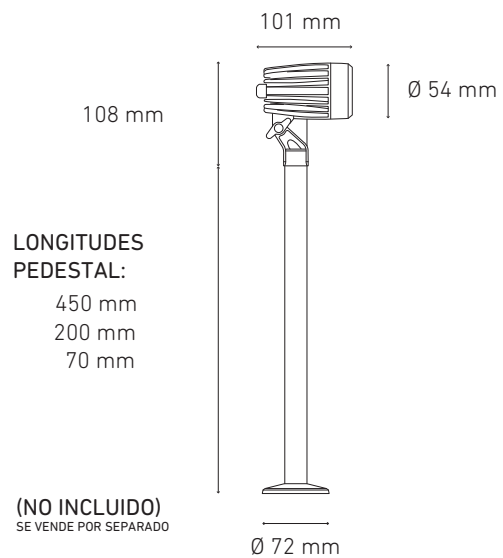
- 4.1 TIPO • LED
- 4.2 FLUJO LUMINOSO • 330 lm @ 3000 K  
• 350 lm @ 6000 K
- 4.3 IRC •  $\geq 80$
- 4.4 VIDA ÚTIL • > 50,000 hrs.

## 5. FOTOMETRÍA



- 5.1 EFICIENCIA DEL SISTEMA • 66 lm/W @ 3000 K  
• 70 lm/W @ 6000 K

## 6. DIMENSIONES



## 7. CLAVES DE PRODUCTO

DESCRIPCIÓN	CLAVE
KR5 100-240 V~ 50° 3000K GRIS ACERO	L7480-6EF
KR5 100-240 V~ 50° 6000K GRIS ACERO	L7480-63F

## 8. REPUESTOS Y/O ACCESORIOS

DESCRIPCIÓN	CLAVE
BASE PEDESTAL KR5 7 GRIS ACERO	P0364-600
BASE PEDESTAL KR5 20 GRIS ACERO	P0365-600
BASE PEDESTAL KR5 45 GRIS ACERO	P0366-600