

KR 7

1. DESCRIPCIÓN Y APLICACIÓN.

KR 7 ES UNA LUMINARIA PARA SOBREPONER EN ESPACIOS EXTERIORES COMO JARDINES, PATIOS, CORNISAS, MARQUESINAS PARA ILUMINACIÓN DE VEGETACIÓN, FACHADAS Y DESTACAR ELEMENTOS DE LA ARQUITECTURA.

DISEÑADO PARA UTILIZAR LÁMPARA MR16 DE MAGG O LA NUEVA LÁMPARA "POCKET LED" A SELECCIONAR.

LUMINARIA DE CONSTRUCCIÓN SELLADA CON GRADO DE PROTECCIÓN IP65, QUE LO PROTEGE DE POLVO, Y CHORRO DE AGUA PROVENIENTE DE CUALQUIER DIRECCIÓN.

PROVISTA DE UNA BASE TIPO PEDESTAL CON OPCIÓN DE 3 LONGITUDES DIFERENTES Y CON OPCIÓN A INSTALARSE CON ESTACA PARA PASTO O TIERRA.

LAS LÁMPARAS MAGG TIENEN DRIVER INTEGRADO Y PUEDE OPERAR EN DOS RANGOS DE TENSIÓN OPCIONAL: 100-240V- FIJO Ó 100-140V- ATENUABLE POR FASE CUYA CARACTERÍSTICA PRINCIPAL ES SU ATENUACIÓN PROFUNDA DE HASTA 95% SIN PARPADEO (FLICKER). * CONSULTAR LA TABLA DE DIMMERS VALIDADOS POR MAGG.

EL LED DE LAS LÁMPARAS MAGG CUENTAN CON DOS IRC OPCIONALES ≥ 82 y ≥ 92 , EL CUAL REPRODUCE LOS COLORES CON EXCELENTE CALIDAD EN TEMPERATURAS DE COLOR 3000K, 4000K Y 6000K CON OPCIÓN A 2700K LAS ÓPTICAS SON DE 24°, 40° O 60° DE APERTURA.



2. CARACTERÍSTICAS MECÁNICAS.

- | | |
|----------------------------------|---|
| 2.1 CUERPO | • INYECCIÓN DE ALUMINIO ACABADO PINTURA POLIÉSTER DE APLICACIÓN ELECTROSTÁTICA COLOR GRIS ACERO |
| 2.2 PANTALLA | • CRISTAL TEMPLADO DE 4MM. |
| 2.3 BASE PEDESTAL | • POLÍMERO DE INGENIERÍA MUY RESISTENTE A LA INTEMPERIE. |
| 2.4 MONTAJE O INSTALACIÓN | • SOBREPONER CON BASE PEDESTAL Y CON ACCESORIO TIPO ESTACA PARA PASTO O TIERRA OPCIONAL. |
| 2.5 GRADO DE PROTECCIÓN | • IP65 |
| 2.6 PESO | • 205 gr |

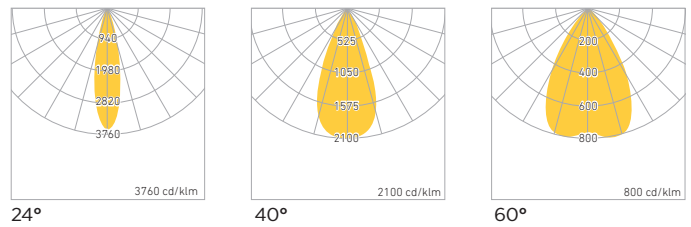
3. CARACTERÍSTICAS ELÉCTRICAS.

- 3.1 RANGO DE TENSIÓN** • 100-240V- FIJO
• 100-140V- ATENUABLE POR FASE
DEPENDE DE LA LÁMPARA A UTILIZAR.
- 3.2 CORRIENTE DE OPERACIÓN** • DEPENDE DE LA LÁMPARA A UTILIZAR
- 3.3 FRECUENCIA DE OPERACIÓN** • 50/60 Hz
- 3.4 POTENCIA MÁXIMA** • 7W
- 3.5 FUENTE LUMINOSA** • (1) LÁMPARA MR16 O POCKET LED DE
MAGG A SELECCIONAR DE LA LISTA
ANEXA EN ESTA FICHA.
- 3.6 BASE DE CONEXIÓN** • GU5.3
• GU10
DEPENDE DE LA LÁMPARA A UTILIZAR.
NO INCLUIDA

4. FUENTE LUMINOSA.

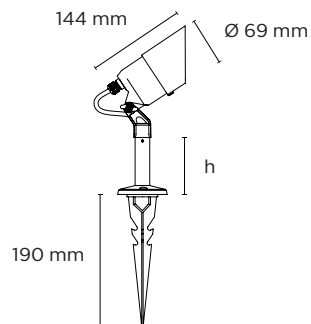
- 4.1 TIPO** • LÁMPARA MR16 O POCKET LED
SELECCIONAR DE LA SECCIÓN 8. LÁMPARAS
- 4.2 BASE** • GU5.3
• GU10
NO INCLUIDA
- 4.3 TEMPERATURA DE COLOR** • 3000K
• 4000K
• 6000K
- 4.4 FLUJO LUMINOSO** • 590 lm @ MR16 GU5.3 STD 3000K, 4000K, 6000K
• 565 lm @ MR16 GU10 PRIME 3000K
• 584 lm @ MR16 GU10 PRIME 4000K
• 600 lm @ MR16 GU10 PRIME 6000K
• 710 lm @ POCKET LED 3000K, 4000K, 6000K
- 4.5 IRC** • ≥82 MODELOS STD
• ≥92 MODELOS PRIME
- 4.6 ÁNGULO DE APERTURA** • 24°
• 40°
• 60°
- 4.7 VIDA ÚTIL** 50,000 HRS.
- 4.8 GARANTÍA** 5 AÑOS

5. FOTOMETRÍA.

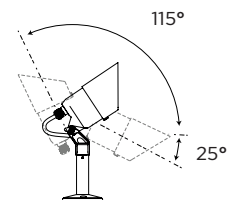


- 5.1 EFICIENCIA DEL SISTEMA** 98 lm/W @ MR16 GU5.3 STD 3000K, 4000K, 6000K
94 lm/W @ MR16 GU10 PRIME 3000K
97 lm/W @ MR16 GU10 PRIME 4000K
100 lm/W @ MR16 GU10 PRIME 6000K
101 lm/W @ POCKET LED 3000K, 4000K, 6000K

6. DIMENSIONES.



h. OPCIÓN DE PEDESTALES
70 mm
200 mm
450 mm



7. CLAVES DE PRODUCTO.

DESCRIPCIÓN	CLAVE
PROYECTOR KR7 (S/LAMPARA) GRIS ACERO	L7483-600

KR 7

8. LÁMPARAS.

DESCRIPCIÓN	CLAVE
MR16 BIPIN GU5.3 STD 6W 100-240V 24° 3000K GRAFITO	F5032-6E5
MR16 BIPIN GU5.3 STD 6W 100-240V 24° 4000K GRAFITO	F5032-6I5
MR16 BIPIN GU5.3 STD 6W 100-240V 24° 6000K GRAFITO	F5032-635
MR16 BIPIN GU5.3 STD 6W 100-240V 40° 3000K GRAFITO	F5032-6EJ*
MR16 BIPIN GU5.3 STD 6W 100-240V 40° 4000K GRAFITO	F5032-6IJ*
MR16 BIPIN GU5.3 STD 6W 100-240V 40° 6000K GRAFITO	F5032-63J*
MR16 BIPIN GU5.3 STD 6W 100-240V 60° 3000K GRAFITO	F5032-6EB
MR16 BIPIN GU5.3 STD 6W 100-240V 60° 4000K GRAFITO	F5032-6IB
MR16 BIPIN GU5.3 STD 6W 100-240V 60° 6000K GRAFITO	F5032-63B
MR16 GU10 PRIME 6W 100-140V 24° ATENUABLE FASE 3000K GRAFITO	F5094-6E5*
MR16 GU10 PRIME 6W 100-140V 24° ATENUABLE FASE 4000K GRAFITO	F5094-6I5
MR16 GU10 PRIME 6W 100-140V 24° ATENUABLE FASE 6000K GRAFITO	F5094-635
MR16 GU10 PRIME 6W 100-140V 40° ATENUABLE FASE 3000K GRAFITO	F5094-6EJ*
MR16 GU10 PRIME 6W 100-140V 40° ATENUABLE FASE 4000K GRAFITO	F5094-6IJ*
MR16 GU10 PRIME 6W 100-140V 40° ATENUABLE FASE 6000K GRAFITO	F5094-63J*
MR16 GU10 PRIME 6W 100-140V 60° ATENUABLE FASE 3000K GRAFITO	F5094-6EB
MR16 GU10 PRIME 6W 100-140V 60° ATENUABLE FASE 4000K GRAFITO	F5094-6IB
MR16 GU10 PRIME 6W 100-140V 60° ATENUABLE FASE 6000K GRAFITO	F5094-63B
POCKET MONOCROMATICO 7W 100-140V 24° 30K AT NG	F5076-3E5
POCKET MONOCROMATICO 7W 100-140V 24° 40K AT NG	F5076-3I5
POCKET MONOCROMATICO 7W 100-140V 24° 60K AT NG	F5076-335
POCKET MONOCROMATICO 7W 100-140V 40° 30K AT NG	F5076-3EJ
POCKET MONOCROMATICO 7W 100-140V 40° 40K AT NG	F5076-3IJ
POCKET MONOCROMATICO 7W 100-140V 40° 60K AT NG	F5076-33J
POCKET MONOCROMATICO 7W 100-140V 60° 30K AT NG	F5076-3EB
POCKET MONOCROMATICO 7W 100-140V 60° 40K AT NG	F5076-3IB
POCKET MONOCROMATICO 7W 100-140V 60° 60K AT NG	F5076-33B

9. BASES.

DESCRIPCIÓN	CLAVE
BASE GU5.3	B0053-000
BASE GU10	P0217-000

10. PEDESTALES / ESTACA.

DESCRIPCIÓN	CLAVE
PEDESTAL 70 MM GRIS ACERO	P0364-600
PEDESTAL 200 MM GRIS ACERO	P0365-600
PEDESTAL 450 MM GRIS ACERO	P0366-600
ESTACA PARA LUMINARIA DIRIGIBLE	P0088-000

NOTAS:

- OPCIONAL 2700K EN TODAS LAS LÁMPARAS
- LÁMPARAS CON BASE GU10 OPCIONAL EN VERSIÓN STD.
CON DRIVER FIJO 100-240V.
- LA LÁMPARA POCKET LED NO REQUIERE DE NINGUNA BASE.
- LAS LÁMPARAS MARCADAS CON * SON DE LÍNEA. EL RESTO SOBRE PEDIDO

CONSULTAR AL DEPARTAMENTO DE VENTAS.