

DELTA

1. CARACTERÍSTICAS Y APLICACIONES

DELTA ES UNA LUMINARIA CON FUENTE DE LUZ LED DISEÑADA PARA ALUMBRADO DE EXTERIORES. APORTANDO BRILLO Y SEGURIDAD A LA ILUMINACIÓN LOCAL Y RESIDENCIAL.

LA CONSTRUCCIÓN ES CON LOS MEJORES MATERIALES Y ACABADOS PARA SOPORTAR LAS CONDICIONES CLIMÁTICAS MÁS SEVERAS.

INCORPORA UN SENSOR (FOTOCELDA) PARA EL ENCENDIDO Y APAGADO AUTOMÁTICO.

ES UNA LUMINARIA OPTIMIZADA, DURADERA Y DE BAJO MANTENIMIENTO POR SU BAJO CONSUMO DE ENERGÍA.

CUENTA CON UN DRIVER ELECTRÓNICO INTEGRADO, CON UN RANGO DE TENSIÓN DE 100-240V~ Y PROTECCIÓN AL SOBREVOLTAJE (DESCARGAS ATMOSFÉRICAS) QUE EVITA DAÑOS AL DRIVER Y A LOS LED'S.

IDEAL PARA:

- PATIOS
- GARAGES
- ESTACIONAMIENTOS
- VIALIDADES PRIVADAS



2. DESCRIPCIÓN

- | | |
|-----------------|---|
| 2.1 LUMINARIA | • CITI 23 |
| 2.2 POSTE | • POSTE CÓNICO DE 4.5 m DE ALTURA ACABADO PINTURA POLIESTER DE APLICACIÓN ELECTROSTÁTICA COLOR GRIS ACERO |
| 2.3 BRAZO | • PLACA DE ACERO GALVANIZADA ACABADO PINTURA POLIESTER DE APLICACIÓN ELECTROSTÁTICA COLOR GRIS ACERO |
| 2.4 ANCLA | • BIRLOS DE 5/8" DE DIAMETRO CON UNA PLACA DE FIJACIÓN DE ACERO SOLDADA CON ACABADO GALVANIZADO |
| 2.5 TORNILLERÍA | • EN ACERO INOXIDABLE |

3. DESCRIPCIÓN DE LUMINARIA

- | | |
|----------------|---|
| 3.1 CUERPO | • POLÍMERO DE INGENIERÍA DE ALTA RESISTENCIA MECÁNICA COLOR GRIS ACERO |
| 3.2 SOPORTE | • POLÍMERO DE INGENIERÍA DE ALTA RESISTENCIA A RAYOS UV COLOR GRIS ACERO |
| 3.3 DISIPADOR | • INYECCIÓN DE ALUMINIO DE ALTA RESISTENCIA A LA CORROSIÓN |
| 3.4 ÓPTICA | • POLÍMERO DE INGENIERÍA DE ALTA TRANSMITANCIA |
| 3.5 PANTALLA | • POLÍMERO DE INGENIERÍA DE ALTA RESISTENCIA MECÁNICA Y BUENA TRANSMITANCIA |
| 3.6 FOTOSENSOR | • OMNIDIRECCIONAL ELECTRÓNICO INTEGRADO |

- 3.7 TORNILLERÍA • DE SEGURIDAD EN ACERO INOXIDABLE
- 3.8 GRADO DE PROTECCIÓN • IP65

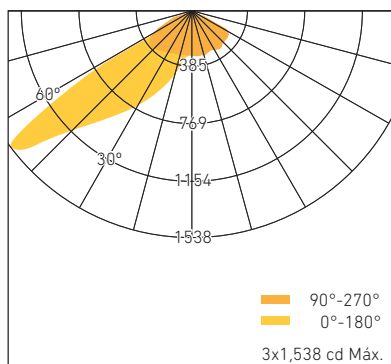
4. CARÁCTERÍSTICAS ELÉCTRICAS

- 4.1 FUENTE • (3) DRIVER TOTALMENTE INTEGRADO, INTERNO
• VIDA ÚTIL: 25,000 HRS
- 4.2 RANGO DE TENSIÓN • 100-240V~
- 4.3 CORRIENTE DE OPERACIÓN • 0.90 A / 0.75 A
- 4.4 FRECUENCIA DE OPERACIÓN • 50/60Hz
- 4.5 FACTOR DE POTENCIA • 0.5
- 4.6 POTENCIA • 3X23W
- 4.7 DISTORSIÓN ARMÓNICA TOTAL (THD) • >120%

5. FUENTE LUMINOSA

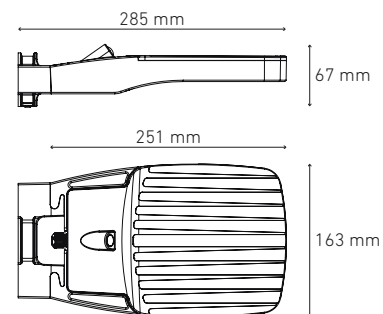
- 5.1 TIPO • LED
- 5.2 TEMPERATURA DE COLOR • 5000 K
- 5.3 FLUJO LUMINOSO • 3 x 2050 lm
- 5.4 IRC • ≥ 70
- 5.5 VIDA ÚTIL • $\geq 50,000$ hrs.

6. FOTOMETRÍA

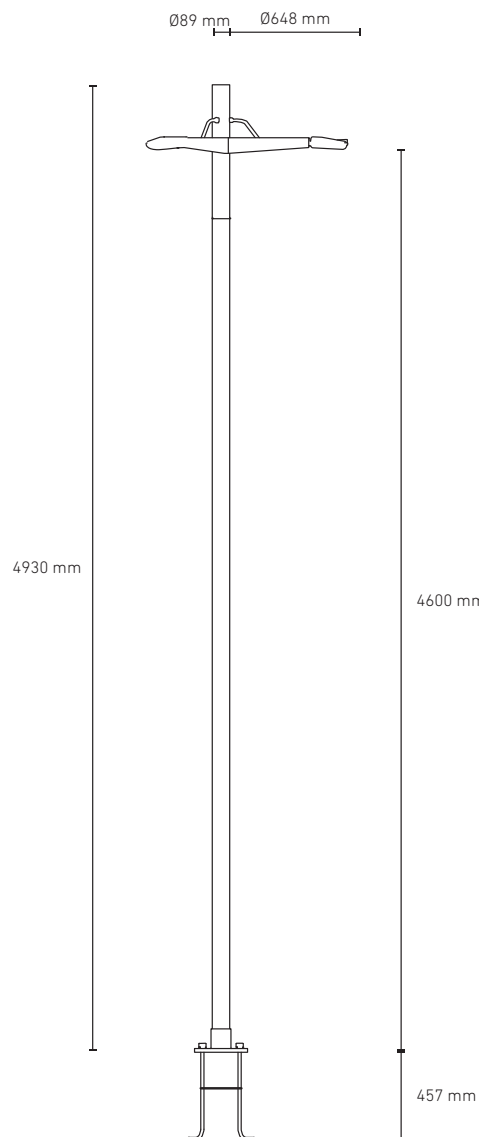


- 6.1 EFICIENCIA DEL SISTEMA • 89 lm / W

7. DIMENSIONES LUMINARIA



8. DIMENSIONES SISTEMA COMPLETO



9. CLAVES DE PRODUCTO

DESCRIPCIÓN	CLAVE
DELTA LED V2 100-240V 50K GR AC (3B)	L7570-6H0

10. REPUESTOS Y ACCESORIOS

DESCRIPCIÓN	CLAVE
DTi 23W II 100-240V BFP	D5488-000