

CITI 55 SOLAR

1. CARACTERÍSTICAS Y APLICACIONES

CITI 55 SOLAR ES UNA LUMINARIA PARA ALUMBRADO DE VIALIDADES CON FUENTE DE LUZ LED. ES REEMPLAZO DE LUMINARIAS DE 70W SODIO DE ALTA PRESIÓN Y 70W ADITIVOS METÁLICOS.

EL DIODO EMISOR DE LUZ EMPLEADO EN CITI 55 SOLAR TIENE UNA EFICACIA DE 90 lm/W COMO FUENTE LUMINOSA. LA ÓPTICA ESTÁ ESPECIALMENTE DISEÑADA PARA DIRIGIR LA LUZ AL ARROYO VEHICULAR Y AL DE PASOS PEATONALES.

LA CONSTRUCCIÓN ES CON LOS MEJORES MATERIALES Y ACABADOS PARA LAS CONDICIONES CLIMÁTICAS MÁS DEMANDANTES Y ACORDE A LA VIDA ÚTIL DE LA FUENTE LUMINOSA.

CUENTA CON UN SISTEMA FOTOVOLTAICO TOTALMENTE AUTÓNOMO, CALCULADO PARA SOPORTAR UN USO DIARIO DE 12 Hrs. MÁS RESPALDO DE 2 DÍAS. LA CONFIGURACIÓN PERMITE UNA DESCARGA NORMAL DE 50% Y MÁXIMA DE 80% ESTO PERMITE ALCANZAR UNA VIDA ÚTIL DE 600 A 1000 CICLOS*.

IDEAL PARA:

- AUTOPISTAS Y CARRETERAS
- VÍAS PRIMARIAS Y COLECTORAS
- VÍAS SECUNDARIAS Y RESIDENCIALES TIPO A
- VÍAS SECUNDARIAS Y RESIDENCIALES TIPO B
- VÍAS SECUNDARIAS Y RESIDENCIALES TIPO C



2. DESCRIPCIÓN

2.1	LUMINARIA	• CITI 55 24 V c.d.
2.2	PANEL SOLAR	• 2 PANEL POLICRISTALIZADOS CON MARCO DE ALUMINIO ANODIZADO Y CUBIERTA DE VIDRIO TEMPLADO
2.3	BATERÍAS	• BANCO DE BATERÍAS DE ACIDO-PLOMO CON UN TOTAL DE 24V DIMENSIONADO PARA USO DIARIO DE 12 hrs., CON UNA VIDA ÚTIL DE 600-1000 CICLOS*
2.4	CONTROLADOR DE CARGA	• MAXIMIZA LA EFICIENCIA DEL PANEL Y PROTEGE A LAS BATERÍAS DE UNA DESCARGA PROFUNDA Y SOBRECARGAS, AL MISMO TIEMPO CONTROLA EL ENCENDIDO Y APAGADO DE LA LUMINARIA • TOTALMENTE SELLADO A PRUEBA DE HUMEDAD Y POLVO
2.5	GABINETE	• LÁMINA DE ACERO GALVANIZADO ACABADO PINTURA POLIESTER DE APLICACIÓN ELECTROSTÁTICA • TORNILLERÍA EN ACERO INOXIDABLE
2.6	POSTE	• POSTE CÓNICO DE ACERO DE 7 m DE ALTURA CON UN DIAMETRO EN LA BASE DE Ø 6 1/2" Y Ø 3 1/2" EN LA PARTE SUPERIOR
2.7	BRAZO	• TUBO DE 2" DE DIAMETRO EXTERIOR GALVANIZADO

* 25°C TEMPERATURA AMBIENTE DE OPERACIÓN

CITI 55 SOLAR

- | | |
|-------------|---|
| 2.8 ANCLA | <ul style="list-style-type: none">• BIRLOS DE 3/4" DE DIAMETRO CON UNA PLACA SUPERIOR DE 350x350mm SOLDADA CON ACABADO GALVANIZADO |
| 2.9 ACABADO | <ul style="list-style-type: none">• ACABADO PINTURA POLIESTER DE APLICACIÓN ELECTROSTÁTICA COLOR GRIS ACERO, CON PROTECCIÓN UV Y RESISTENTE A AMBIENTES MARINOS |

3. DESCRIPCIÓN DE LUMINARIA

- | | |
|---------------------------|---|
| 3.1 CUERPO | <ul style="list-style-type: none">• INYECCIÓN DE ALUMINIO ACABADO PINTURA POLIÉSTER DE APLICACIÓN ELECTROSTÁTICA CON PROTECCIÓN CONTRA RAYOS UV Y AMBIENTES MARINOS |
| 3.2 SOPORTE | <ul style="list-style-type: none">• POLÍMERO DE INGENIERÍA DE ALTA RESISTENCIA A RAYOS UV |
| 3.3 TORNILLERÍA | <ul style="list-style-type: none">• DE SEGURIDAD EN ACERO INOXIDABLE |
| 3.4 TAPA | <ul style="list-style-type: none">• POLÍMERO DE INGENIERÍA COLOR GRIS ACERO |
| 3.5 PANTALLA | <ul style="list-style-type: none">• POLÍMERO DE INGENIERÍA DE ALTA RESISTENCIA MECÁNICA |
| 3.6 MONTAJE O INSTALACIÓN | <ul style="list-style-type: none">• A BRAZO DE DIAMETRO EXTERIOR MÁX. 2" |
| 3.7 GRADO DE PROTECCIÓN | <ul style="list-style-type: none">• IP65 |



4. CARACTERÍSTICAS ELÉCTRICAS

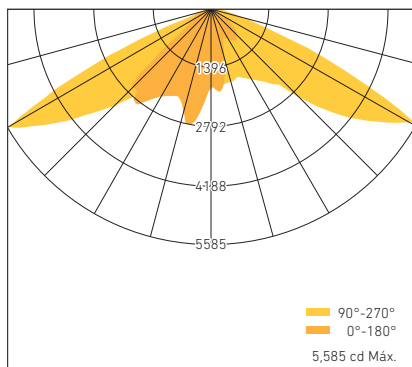
- | | |
|----------------------------|--|
| 4.1 RANGO DE TENSIÓN | <ul style="list-style-type: none">• 24Vc.d. |
| 4.2 CORRIENTE DE OPERACIÓN | <ul style="list-style-type: none">• 1.8Ac.d. |
| 4.3 POTENCIA | <ul style="list-style-type: none">• 55 W |

5. FUENTE LUMINOSA

- | | |
|--------------------------|--|
| 5.1 TIPO | <ul style="list-style-type: none">• LED |
| 5.2 TEMPERATURA DE COLOR | <ul style="list-style-type: none">• 5000 K |
| 5.3 FLUJO LUMINOSO | <ul style="list-style-type: none">• 5100 lm |
| 5.4 IRC | <ul style="list-style-type: none">• ≥ 70 |
| 5.5 VIDA ÚTIL | <ul style="list-style-type: none">• 50,000 hrs |

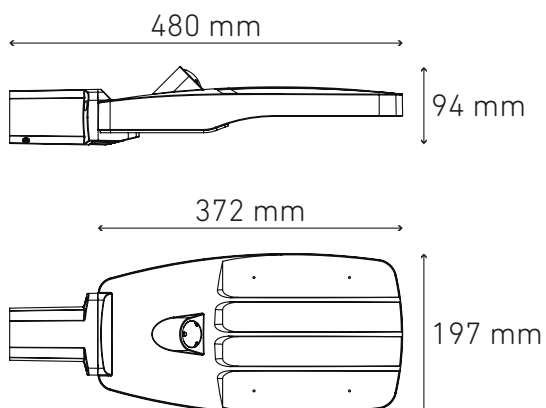
CITI 55 SOLAR

6. FOTOMETRÍA



6.1 EFICIENCIA DEL SISTEMA • 93 lm / W

7. DIMENSIONES LUMINARIA



8. CLAVES DE PRODUCTO

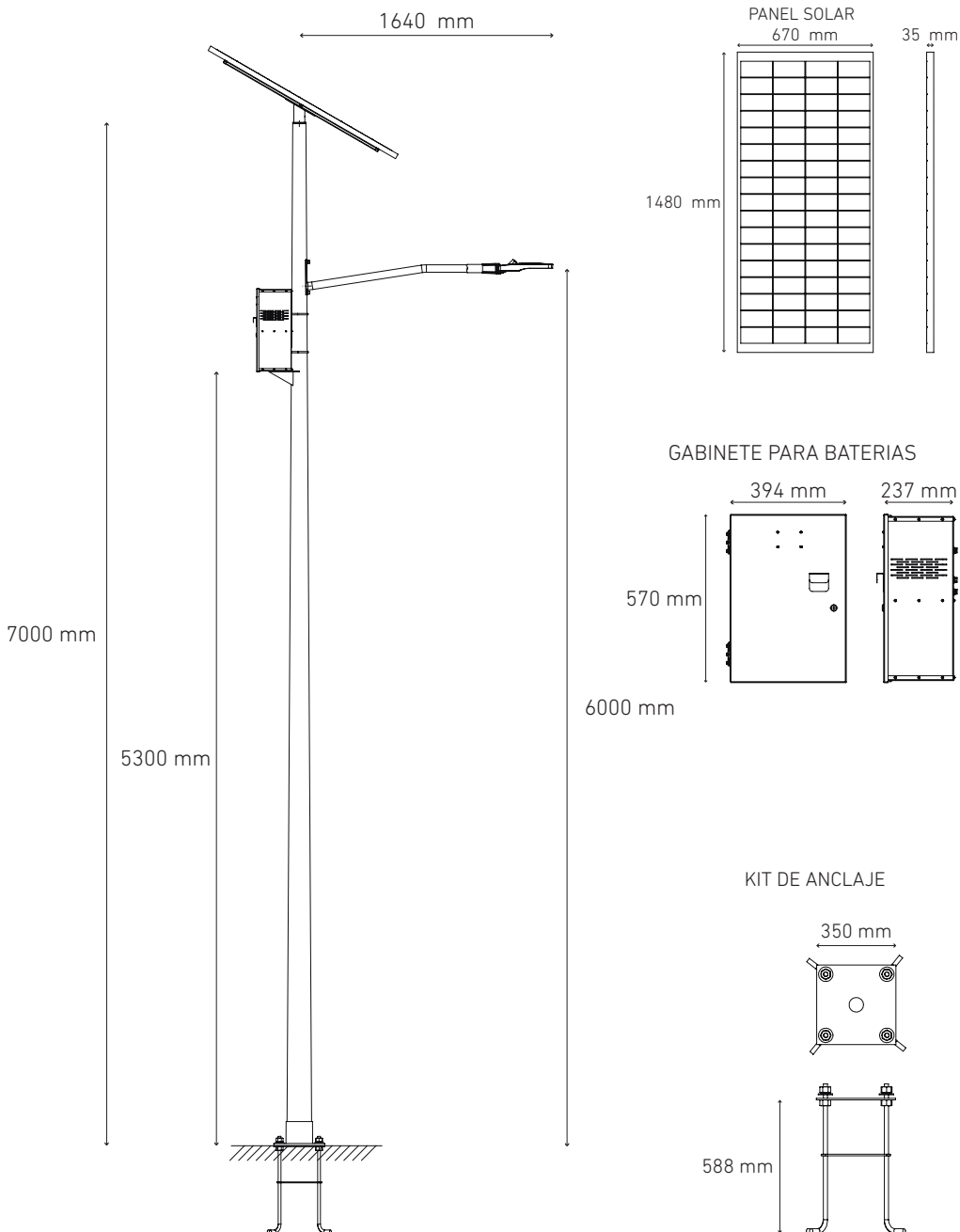
DESCRIPCIÓN	CLAVE
CITI 55 SOLAR 50K 12Hrs GR AC (ACD)C/P	L7582-6H0

9. REPUESTOS Y ACCESORIOS

DESCRIPCIÓN	CLAVE
Dv 24V 1800mA	D5494-000

CITI 55 SOLAR

10. DIMENSIONES SISTEMA COMPLETO



3A18 4 / 4