

TWIST II 800

1. CARACTERÍSTICAS Y APLICACIONES

TWIST II 800 ES UNA LUMINARIA TIPO BOLLARD EQUIPADA CON FUENTE DE LUZ LED, CON UN IRC MAYOR A 80, QUE BRINDA BUENA DEFINICIÓN DE LOS COLORES.

ES UNA LUMINARIA DE GRAN ESTILO QUE APORTA ELEMENTOS DECORATIVOS PARA COMPLEMENTAR ESPACIOS Y PAISAJES. ADEMÁS DE BRINDAR UNA ILUMINACIÓN AGRADABLE Y SUTIL A LA VEZ, CON UN MODERNO Y ATRACTIVO DISEÑO.

LA CONSTRUCCIÓN ES CON LOS MEJORES MATERIALES Y ACABADOS PARA SOPORTAR LAS CONDICIONES CLIMÁTICAS MÁS SEVERAS.

SU CUERPO ES DE ALUMINIO RESISTENTE A LA CORROSIÓN. DE CONSTRUCCIÓN SELLADA Y RESISTENTE AL POLVO Y HUMEDAD, CON UN IP DE 65.

TWIST II 800 ES UNA LUMINARIA DE FÁCIL Y RÁPIDA INSTALACIÓN, INCLUYE BASE DE ANCLAJE PARA CONCRETO.

CUENTA CON UN DRIVER ELECTRÓNICO MULTIVOLTAJE INTEGRADO Y CON UN RANGO DE TENSIÓN DE 100-305V~ QUE LO HACE MÁS RESISTENTE A LAS VARIACIONES DE VOLTAJE.

IDEAL PARA:

- CAMINOS PEATONALES
- JARDINES
- PASILLOS
- SEÑALIZACIÓN
- PARQUES
- CENTROS COMERCIALES
- HOTELES



2. DESCRIPCIÓN

2.1 CUERPO	• COMBINA INYECCIÓN Y EXTRUSIÓN DE ALUMINIO DE ALTA RESISTENCIA A LA CORROSIÓN ACABADO PINTURA POLIÉSTER EN POLVO DE APLICACIÓN ELECTROSTÁTICA COLOR GRIS ACERO
2.2 PANTALLA	• POLÍMERO DE INGENIERÍA DE ALTA TRANSMITANCIA
2.3 MONTAJE O INSTALACIÓN	• SOBREPONER A PISO
2.4 GRADO DE PROTECCIÓN	• IP 65
2.5 PESO	• 1,099 gr

3. CARACTERÍSTICAS ELÉCTRICAS

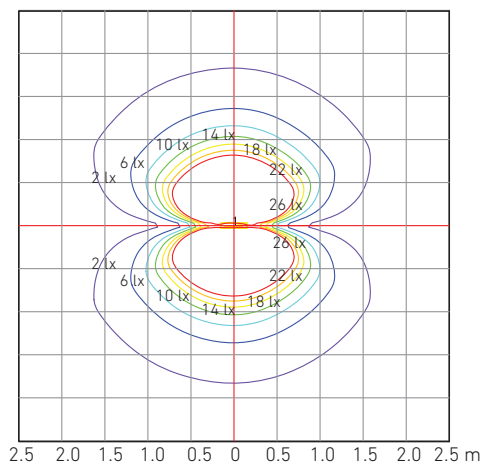
3.1 FUENTE	• DRIVER TOTALMENTE INTEGRADO, INTERNO
	• VIDA ÚTIL: 25,000 HRS
3.2 RANGO DE TENSIÓN	• 100 - 305 V~
3.3 CORRIENTE DE OPERACIÓN	• 0.05 A / 0.03 A / 0.02 A
3.4 FRECUENCIA DE OPERACIÓN	• 50/60Hz
3.5 FACTOR DE POTENCIA	• 0.5
3.6 POTENCIA	• 3 W
3.7 DISTORSIÓN ARMÓNICA TOTAL (THD)	• >120 %

TWIST II 800

4. FUENTE LUMINOSA

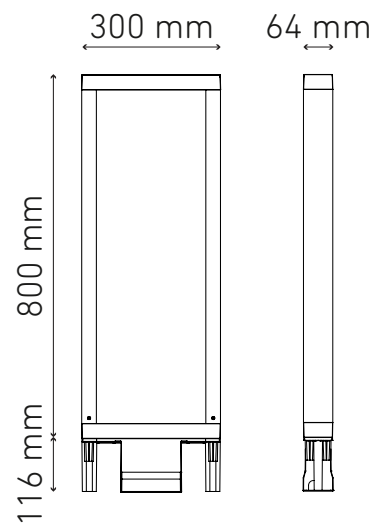
- 4.1 TIPO • LED
- 4.1 TEMPERATURA DE COLOR • 3000 K
- 4.3 FLUJO LUMINOSO • 220 lm
- 4.4 IRC • ≥ 82
- 4.5 VIDA ÚTIL DEL LED • 50,000 HRS

5. ISOLÍNEAS



- 5.1 EFICIENCIA DEL SISTEMA • 74 lm / W

6. DIMENSIONES



7. CLAVES DE PRODUCTO

DESCRIPCIÓN	CLAVE
TWIST II 800 100-305V AFP 3000K GRIS ACERO	L7616-6E0
TWIST II 800 100-305V AFP 2700K GRIS ACERO	L7616-610 SOBRE PEDIDO

8. REPUESTOS Y ACCESORIOS

DESCRIPCIÓN	CLAVE
BUJE CONECTOR EN "T" IP 68	P0058-000
BUJE CONECTOR EN "LINEA" IP 68	P0059-000