

ARONA 800

1. CARACTERÍSTICAS Y APLICACIONES

ARONA 800 DE MAGG ES UNA LUMINARIA TIPO BOLLARD EQUIPADA CON FUENTE DE LUZ LED, CON UN IRC MAYOR A 80, QUE BRINDA BUENA DEFINICIÓN DE LOS COLORES.

ES UNA LUMINARIA DE GRAN ESTILO QUE APORTA ELEMENTOS DECORATIVOS PARA COMPLEMENTAR LOS ESPACIOS Y PAISAJES ADEMÁS DE CONTRIBUIR A LA CALIDAD VISUAL EN ESPACIOS DE POCA LUZ.

LA CONSTRUCCIÓN ES CON LOS MEJORES MATERIALES Y ACABADOS DE ALTA CALIDAD, PARA SOPORTAR LAS CONDICIONES CLIMÁTICAS MÁS SEVERAS.

SU CUERPO ES DE INYECCIÓN DE ALUMINIO RESISTENTE A LA CORROSIÓN. DE CONSTRUCCIÓN SELLADA Y RESISTENTE AL POLVO Y HUMEDAD, CON UN IP65.

ARONA 800 DE MAGG ES UNA LUMINARIA DE FÁCIL Y RÁPIDA INSTALACIÓN.

CUENTA CON UN DRIVER ELECTRÓNICO MULTIVOLTAJE INTEGRADO Y CON UN RANGO DE TENSIÓN DE 100-305V~ QUE LO HACE MÁS RESISTENTE A LAS VARIACIONES DE VOLTAJE.

IDEAL PARA:

- CAMINOS PEATONALES
- JARDINES
- PASILLOS
- SEÑALIZACIÓN
- PARQUES
- CENTROS COMERCIALES
- HOTELES



2. DESCRIPCIÓN

- | | |
|---------------------------|--|
| 2.1 CUERPO | • INYECCIÓN DE ALUMINIO DE ALTA RESISTENCIA A LA CORROSIÓN ACABADO PINTURA POLIÉSTER EN POLVO DE APLICACIÓN ELECTROSTÁTICA |
| 2.2 PANTALLA | • POLÍMERO DE INGENIERÍA DE ALTA TRANSMITANCIA |
| 2.3 PEDESTAL | • EXTRUSIÓN DE ALUMINIO DE ALTA RESISTENCIA A LA CORROSIÓN ACABADO PINTURA POLIÉSTER EN POLVO DE APLICACIÓN ELECTROSTÁTICA |
| 2.4 MONTAJE O INSTALACIÓN | • SOBREPONER A PISO |
| 2.5 GRADO DE PROTECCIÓN | • IP65 |
| 2.6 PESO | • 2,035 gr |

3. CARACTERÍSTICAS ELÉCTRICAS

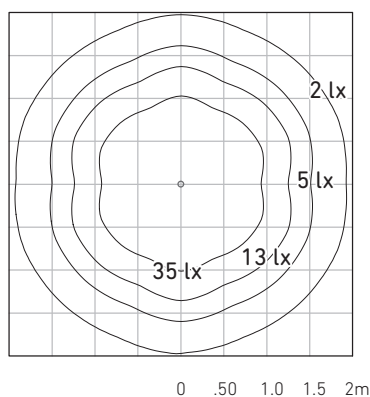
- | | |
|-------------------------------------|---------------------------------------|
| 3.1 FUENTE | • (1) DRIVER ELECTRÓNICO BFP, INTERNO |
| | • VIDA ÚTIL: 25,000 HRS |
| 3.2 RANGO DE TENSIÓN | • 100 - 305 V~ |
| 3.3 CORRIENTE DE OPERACIÓN | • 0.05 A / 0.03 A / 0.02 A |
| 3.4 FRECUENCIA DE OPERACIÓN | • 50/60Hz |
| 3.5 FACTOR DE POTENCIA | • 0.5 |
| 3.6 POTENCIA | • 3.0 W |
| 3.7 DISTORSIÓN ARMÓNICA TOTAL (THD) | • >120 % |

ARONA 800

4. FUENTE LUMINOSA

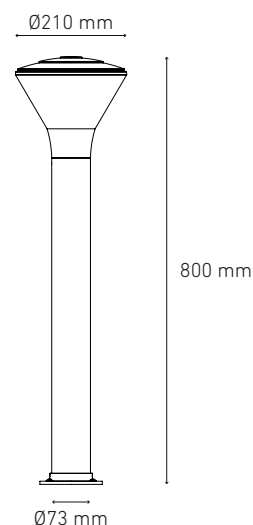
4.1 TIPO	• LED
4.1 TEMPERATURA DE COLOR	• 3000 K
4.3 FLUJO LUMINOSO	• 270 lm
4.4 IRC	• ≥ 82
4.5 VIDA ÚTIL DEL LED	• 50,000 HRS

5. ISOLÍNEAS



5.1 EFICIENCIA DEL SISTEMA • 90 lm / W

6. DIMENSIONES



7. CLAVES DE PRODUCTO

DESCRIPCIÓN	CLAVE
B ARONA 80 3W 100-305V BFP 30K GR AC TX	L7623-6E0
B ARONA 80 3W 100-305V BFP 27K GR AC TX	L7623-610 SOBRE PEDIDO

8. REPUESTOS Y / O ACCESORIOS

DESCRIPCIÓN	CLAVE
DTi 3W 100-305V BFP	D5486-000
BUJE CONECTOR EN "T" IP 68	P0058-000
BUJE CONECTOR EN "LINEA" IP 68	P0059-000