

# VENECIA DOMO 450

## 1. CARACTERÍSTICAS Y APLICACIONES

VENECIA DOMO 450 DE MAGG ES UNA LUMINARIA TIPO BOLLARD EQUIPADA CON FUENTE DE LUZ LED.

LA CONSTRUCCIÓN ES CON LOS MEJORES MATERIALES Y ACABADOS DE ALTA CALIDAD, PARA SOPORTAR LAS CONDICIONES CLIMÁTICAS MÁS SEVERAS.

SU CUERPO ES DE INYECCIÓN DE ALUMINIO RESISTENTE A LA CORROSIÓN. DE CONSTRUCCIÓN SELLADA Y RESISTENTE AL POLVO Y HUMEDAD, CON IP65.

VENECIA DOMO 450 ES UNA LUMINARIA DE FÁCIL Y RÁPIDA INSTALACIÓN.

CUENTA CON UN DRIVER ELECTRÓNICO MULTIVOLTAJE INTEGRADO, CON UN RANGO DE TENSIÓN DE 100-305V~, QUE LO HACE MÁS RESISTENTE A LAS VARIACIONES DE VOLTAJE.

IDEAL PARA:

- CAMINOS PEATONALES
- JARDINES
- PASILLOS
- SEÑALIZACIÓN
- PARQUES
- CENTROS COMERCIALES
- HOTELES



## 2. DESCRIPCIÓN

- |                           |  |
|---------------------------|--|
| 2.1 CUERPO                | • INYECCIÓN DE ALUMINIO ACABADO PINTURA POLIÉSTER EN POLVO DE APLICACIÓN ELECTROSTÁTICA COLOR GRIS ACERO |
| 2.2 MONTAJE O INSTALACIÓN | • SOBREPONER A PISO  |
| 2.3 GRADO DE PROTECCIÓN   | • IP65   |
| 2.4 PESO                  | • 1,760 gr   |

## 3. CARACTERÍSTICAS ELÉCTRICAS

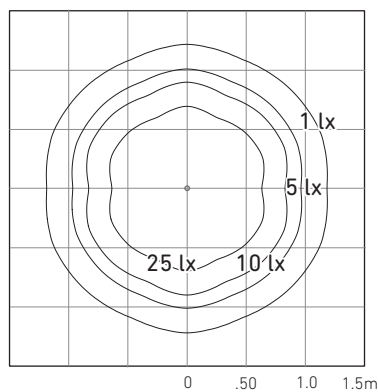
- |                                     |                                       |
|-------------------------------------|---------------------------------------|
| 3.1 FUENTE                          | • (1) DRIVER ELECTRÓNICO BFP, INTERNO |
|                                     | • VIDA ÚTIL: 25,000 HRS               |
| 3.2 RANGO DE TENSIÓN                | • 100-305V~                           |
| 3.3 CORRIENTE DE OPERACIÓN          | • 0.09 A / 0.07 A / 0.06 A            |
| 3.4 FRECUENCIA DE OPERACIÓN         | • 50/60 Hz                            |
| 3.5 FACTOR DE POTENCIA              | • 0.5                                 |
| 3.6 POTENCIA                        | • 6 W                                 |
| 3.7 DISTORSIÓN ARMÓNICA TOTAL (THD) | • >120 %                              |

# VENECIA DOMO 450

## 4. FUENTE LUMINOSA

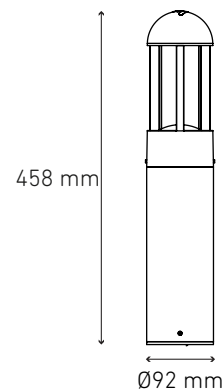
4.1 TIPO	• LED
4.1 TEMPERATURA DE COLOR	• 3000 K • 5700 K
4.3 FLUJO LUMINOSO	• 120 lm @ 3000 K • 230 lm @ 5700 K
4.4 IRC	• $\geq 82$ @ 3000 K • 70 @ 5700 K
4.5 VIDA ÚTIL DEL LED	• 50,000 HRS

## 5. ISOLÍNEAS



5.1 EFICIENCIA DEL SISTEMA	• 20 lm / W @ 3000 K • 38 lm / W @ 5700 K
----------------------------	--

## 6. DIMENSIONES



## 7. CLAVES DE PRODUCTO

DESCRIPCIÓN	CLAVE
VENECIA DOMO 45 6W 100-305V BFP 30K GR AC	L7635-6E0
VENECIA DOMO 45 6W 100-305V BFP 5700K GR AC	L7635-640

## 8. REPUESTOS Y / O ACCESORIOS

DESCRIPCIÓN	CLAVE
DTi 6W 100-305V BFP ENRESINADA S	D5273-000