

CITI 40



1. CARACTERÍSTICAS Y APLICACIONES

CITI 40 ES UNA LUMINARIA PARA ALUMBRADO DE VIALIDADES TIPO RESIDENCIALES, SECUNDARIAS, O INDUSTRIALES CON FUENTE DE LUZ LED.

SUSTITUCIÓN EFICIENTE.

PUEDE SER REEMPLAZO DE LUMINARIAS DE 70 A 100 W DE ADITIVOS METÁLICOS.

DISEÑADA PARA ALTURAS DE MONTAJE DE 4 A 6 M., ANCHOS DE CALLE DE 7M. Y DISTANCIAS INTERPOSTALES DE 30 A 40 M PARA OBTENER ILUMINANCIA Y UNIFORMIDAD CORRECTAS DE ACUERDO A NORMAS.

LED.

EL DIODO EMISOR DE LUZ EMPLEADO EN CITI 40 TIENE UNA EFICIENCIA DE 140 LM/W COMO FUENTE LUMINOSA.

EL SISTEMA COMPLETO TIENE UNA EFICIENCIA DE 115 LM/W.

FOTOMETRÍA.

LA ÓPTICA ESTÁ ESPECIALMENTE DISEÑADA PARA DIRIGIR LA LUZ AL PASO DE VEHÍCULOS Y DE PEATONALES CON PRECISIÓN.

LA CURVA DE DISTRIBUCIÓN ES IES TIPO II - S

DURABILIDAD EN LA INTEMPERIE.

LA CONSTRUCCIÓN DE LA LUMINARIA HACE QUE SEA MUY DURABLE EN AMBIENTES EXTERIORES HÚMEDOS Y SALINOS COMO COSTA.

FABRICADO CON UNA ALEACIÓN ESPECIAL ÚNICA DEL CUERPO DE ALUMINIO UTILIZADA PARA RESISTIR LA CORROSIÓN Y OXIDACIÓN CAUSADA POR LA HUMEDAD. RECIBE UN TRATAMIENTO QUÍMICO DE SELLADO PREVIO AL ACABADO FINAL QUE ES DE PINTURA POLIÉSTER Y QUE ADEMÁS LO PROTEGE CONTRA RAYOS UV.

ELECTRÓNICA DISEÑADA Y MANUFACTURADA EN MAGG.

EL DRIVER ES MULTIVOLTAJE PARA OPERAR EN UN RANGO DE TENSIÓN DE 100-240V.

EL VALOR DE THD (DISTORSIÓN TOTAL DE ARMÓNICAS) ES MUY BAJO <13%. ADEMÁS DE SER ESTABLE, BRINDA BENEFICIOS EXTRA EN LA INSTALACIÓN ELÉCTRICA.

PROTECCIÓN A SOBRETENSIONES CAUSADAS POR DESCARGAS ATMOSFÉRICAS COMO RAYOS, DESCARGAS ELECTROSTÁTICAS O PROCEDENTES DE LA LÍNEA DE ALIMENTACIÓN. DICHO DISPOSITIVO LLAMADO VARISTOR DE TIPO MOV (METAL OXIDE VARISTOR) PROTEGE DE DESCARGAS DE 6 KA EVITANDO DAÑOS AL DRIVER Y A LOS LEDS.

EL FOTOSENSOR DE TIPO "OMNIDIRECCIONAL" INTEGRADO A LA LUMINARIA PERMITE ENCENDER O APAGAR AUTOMÁTICAMENTE CON LA AUSENCIA O PRESENCIA DE LUZ AMBIENTAL.

NOTA: EL VOLTAJE Y POTENCIA PUEDEN SER DISTINTOS A LOS ESPECIFICADOS EN ÉSTA FICHA DE ACUERDO A PETICIÓN DEL CLIENTE O PROYECTO. CONSULTAR AL ÁREA DE VENTAS.

IDEAL PARA LOS SIGUIENTES TIPOS DE VIALIDAD:

- VÍAS SECUNDARIAS RESIDENCIALES TIPO A
- VÍAS SECUNDARIAS RESIDENCIALES TIPO B
- VÍAS SECUNDARIAS INDUSTRIALES TIPO C



2. DESCRIPCIÓN

2.1	CUERPO DISIPADOR Y SOPORTE	• INYECCIÓN EN ALEACIÓN DE ALUMINIO ESPECIAL RESISTENTE A CORROSIÓN Y OXIDACIÓN CON ACABADO EN PINTURA POLIÉSTER DE APLICACIÓN ELECTROSTÁTICA ACABADO COLOR GRIS ACERO CON PROTECCIÓN CONTRA RAYOS UV Y AMBIENTES MARINOS.
2.2	PANTALLA	• CRISTAL TERMO TEMPLADO EXTRA CLARO DE 4MM
2.3	FOTOSENSOR	• OMNIDIRECCIONAL ELECTRÓNICO INTEGRADO A LA LUMINARIA
2.4	TORNILLERÍA	• DE SEGURIDAD EN CERO INOXIDABLE
2.5	MONTAJE O INSTALACIÓN	• A BRAZO DE DIÁMETRO EXTERIOR MÁX. 2" (NO INCLUIDO)
2.6	GRADO DE PROTECCIÓN AL INGRESO	• IP65
2.7	GRADO DE PROTECCIÓN CONTRA IMPACTOS MECÁNICOS	• IK 08
2.8	PRUEBA DE VIBRACIÓN HASTA 3G:	• SATISFACTORIA
2.9	PESO	• 1,680 gr

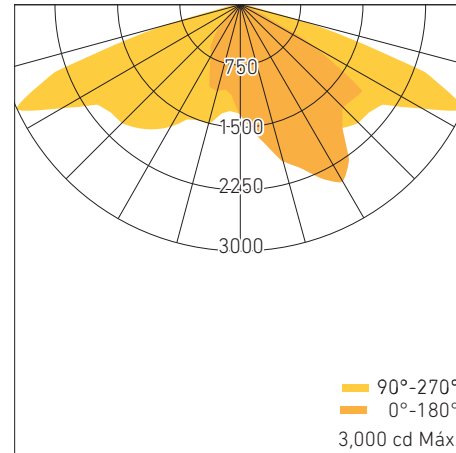
3. CARACTERÍSTICAS ELÉCTRICAS

3.1	FUENTE	<ul style="list-style-type: none"> (1) DRIVER ELECTRÓNICO AFP VIDA ÚTIL: 40,000 hrs.
3.2	RANGO DE TENSIÓN	<ul style="list-style-type: none"> 100 - 240V c.a.
3.3	CORRIENTE DE OPERACIÓN	<ul style="list-style-type: none"> 0.33A/0.18A
3.4	FRECUENCIA DE OPERACIÓN	<ul style="list-style-type: none"> 50 / 60 Hz
3.5	FACTOR DE POTENCIA	<ul style="list-style-type: none"> >0.9
3.6	POTENCIA	<ul style="list-style-type: none"> 40 W
3.7	DISTORSIÓN ARMÓNICA TOTAL (THD)	<ul style="list-style-type: none"> <13%
3.8	PROTECCIÓN CONTRA SOBRETENSIÓN	<ul style="list-style-type: none"> 6 KV / 6 KA EN SERIE O PARALELO

4. FUENTE LUMINOSA

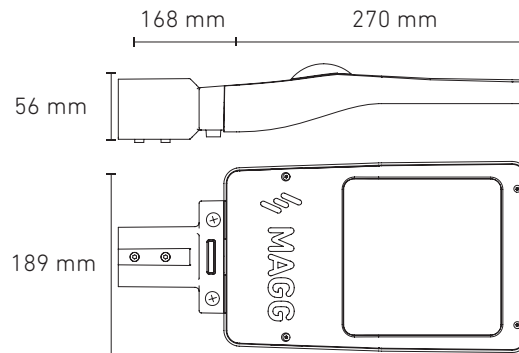
4.1	TIPO	<ul style="list-style-type: none"> LED
4.2	TEMPERATURA DE COLOR	<ul style="list-style-type: none"> 5,000 K
4.3	FLUJO LUMINOSO	<ul style="list-style-type: none"> 4,600 lm
4.4	IRC	<ul style="list-style-type: none"> ≥82
4.5	VIDA ÚTIL	<ul style="list-style-type: none"> 50,000 HRS

5. FOTOMETRÍA



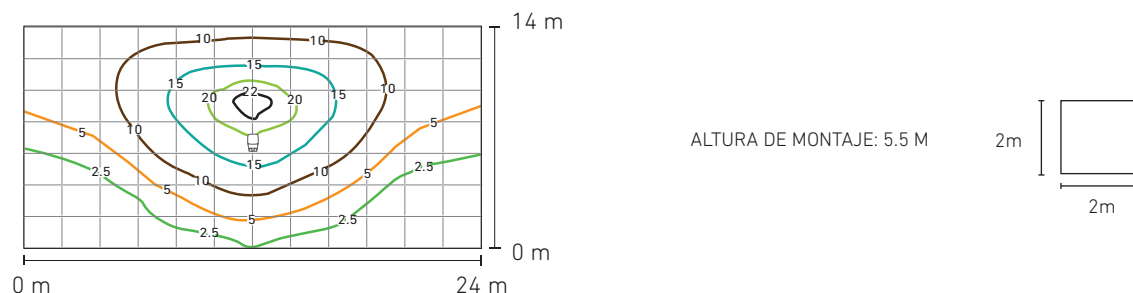
5.1 EFICIENCIA DEL SISTEMA 115 lm/W

6. DIMENSIONES

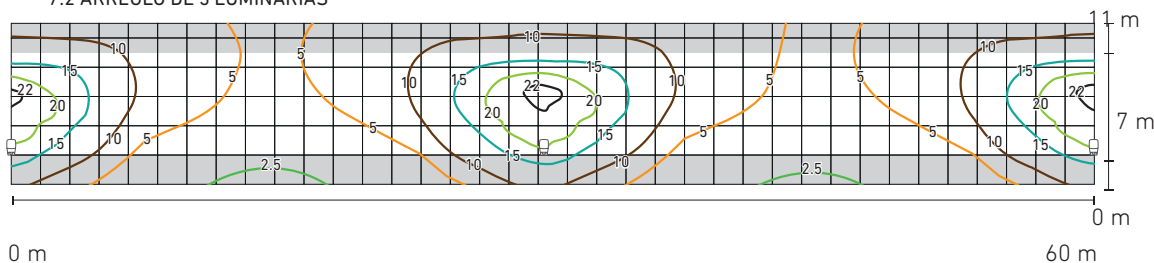


7. ISOLÍNEAS

7.1 LUMINARIA INDIVIDUAL



7.2 ARREGLO DE 3 LUMINARIAS



ANCHO DE CALLE:	7m
ALTURA DE MONTAJE:	5.5m
DISTANCIA INTERPOSTAL:	30m
E max:	38 lx
E prom:	12 lx
E min:	2.75 lx
UNIFORMIDAD (E. prom. / E. min.):	4.3
UNIDADES:	Lx

8. CLAVES DEL PRODUCTO

DESCRIPCIÓN	CLAVE
CITI 40 127-220V AFP FIJO 5000K	L7717-6H0

9. REPUESTOS Y/O ACCESORIOS

DESCRIPCIÓN	CLAVE
DTi CITI 40 127-220V AFP	D5682-000

10. CERTIFICACIONES DEL PRODUCTO O PARTES:

NOM-031-ENER-2012	EFICIENCIA ENERGÉTICA PARA LUMINARIOS CON DIODOS EMISORES DE LUZ (LEDs) DESTINADOS A VIALIDADES Y ÁREAS EXTERIORES PÚBLICAS.
NOM-058-SCFI-2017	CONTROLADORES PARA FUENTES LUMINOSAS ARTIFICIALES CON PROPÓSITOS DE ILUMINACIÓN GENERAL.
SELLO FIDE	No. CSF-0414-13
PAESE	PROGRAMA DE AHORRO DE ENERGÍA DEL SECTOR ELÉCTRICO PR LED AP 171208