

CITI 55 B

1. CARACTERÍSTICAS Y APLICACIONES

CITI 55 B ES UNA LUMINARIA PARA ALUMBRADO DE VIALIDADES DE TIPO SECUNDARIAS Y RESIDENCIALES CON FUENTE DE LUZ LED.

SUSTITUCIÓN EFICIENTE.

PUEDEN SER REEMPLAZO DE LUMINARIAS DE 70W. DE SODIO DE ALTA PRESIÓN Y 70 W DE ADITIVOS METÁLICOS.

DISEÑADA PARA ALTURAS DE MONTAJE DE 6 A 8 M., ANCHOS DE CALLE DE 7M. Y DISTANCIAS INTERPOSTALES DE HASTA 36 M PARA OBTENER ILUMINANCIA Y UNIFORMIDAD CORRECTAS.

LED.

EL DIODO EMISOR DE LUZ EMPLEADO EN CITI 55 TIENE UNA EFICIENCIA DE 160 LM/W COMO FUENTE LUMINOSA.

EL SISTEMA COMPLETO TIENE UNA EFICIENCIA DE 114 LM/W.

FOTOMETRÍA.

LA ÓPTICA ESTÁ ESPECIALMENTE DISEÑADA PARA DIRIGIR LA LUZ AL PASO DE VEHÍCULOS Y DE PEATONALES CON PRECISIÓN.

LA CURVA DE DISTRIBUCIÓN ES IES TIPO II-S

DURABILIDAD EN LA INTEMPERIE.

LA CONSTRUCCIÓN DE LA LUMINARIA HACE QUE SEA MUY DURABLE EN AMBIENTES EXTERIORES HÚMEDOS Y SALINOS COMO COSTA.

FABRICADO CON UNA ALEACIÓN ESPECIAL ÚNICA DEL CUERPO DE ALUMINIO UTILIZADA PARA RESISTIR LA CORROSIÓN Y OXIDACIÓN CAUSADA POR LA HUMEDAD. RECIBE UN TRATAMIENTO QUÍMICO DE SELLADO PREVIO AL ACABADO FINAL QUE ES DE PINTURA POLIÉSTER Y QUE ADEMÁS LO PROTEGE CONTRA RAYOS UV.

ELECTRÓNICA DISEÑADA Y MANUFACTURADA EN MAGG.

EL DRIVER ES MULTIVOLTAJE PARA OPERAR EN UN RANGO DE TENSIÓN DE 100-305V.

NOTA: EL VOLTAJE Y POTENCIA PUEDEN SER DISTINTOS A LOS ESPECIFICADOS EN ÉSTA FICHA DE ACUERDO A PETICIÓN DEL CLIENTE O PROYECTO. CONSULTAR AL ÁREA DE VENTAS.

PROTECCIÓN A SOBRETENSIONES CAUSADAS POR DESCARGAS ATMOSFÉRICAS COMO RAYOS, DESCARGAS ELECTROSTÁTICAS O PROCEDENTES DE LA LÍNEA DE ALIMENTACIÓN. DICHO DISPOSITIVO LLAMADO VARISTOR DE TIPO MOV (METAL OXIDE VARISTOR) PROTEGE DE DESCARGAS DE HASTA 12KA EVITANDO DAÑOS AL DRIVER Y A LOS LEDS.

EL FOTOSENSOR DE TIPO "OMNIDIRECCIONAL" INTEGRADO A LA LUMINARIA PERMITE ENCENDER O APAGAR AUTOMÁTICAMENTE CON LA AUSENCIA O PRESENCIA DE LUZ AMBIENTAL.

IDEAL PARA LOS SIGUIENTES TIPOS DE VIALIDAD:

- VÍAS SECUNDARIAS RESIDENCIALES TIPO A
- VÍAS SECUNDARIAS RESIDENCIALES TIPO B
- VÍAS SECUNDARIAS INDUSTRIALES TIPO C



2. CARACTERÍSTICAS MECÁNICAS

- | | | |
|-----|---|---|
| 2.1 | CUERPO DISIPADOR Y SOPORTE | • INYECCIÓN EN ALEACIÓN DE ALUMINIO ESPECIAL RESISTENTE A CORROSIÓN Y OXIDACIÓN CON ACABADO EN PINTURA POLIÉSTER DE APLICACIÓN ELECTROSTÁTICA ACABADO COLOR GRIS ACERO CON PROTECCIÓN CONTRA RAYOS UV Y AMBIENTES MARI-NOS. |
| 2.2 | PANTALLA | • PC, POLÍMERO DE INGENIERÍA DE ALTA RESISTENCIA MECÁNICA |
| 2.3 | FOTOSENSOR | • OMNIDIRECCIONAL ELECTRÓNICO IN-TEGRADO A LA LUMINARIA |
| 2.4 | TORNILLERÍA | • ACERO INOXIDABLE |
| 2.5 | MONTAJE O INSTALACIÓN | • A BRAZO DE DIÁMETRO EXTERIOR MÁX. 2" (NO INCLUIDO)
• COMO PUNTA DE POSTE: GIRANDO EL MISMO SOPORTE |
| 2.6 | GRADO DE PROTECCIÓN AL INGRESO | • IP 65 |
| 2.7 | GRADO DE PROTECCIÓN CONTRA IMPACTOS MECÁNICOS | • IK 10 |
| 2.8 | PRUEBA DE VIBRACIÓN HASTA 3G: | • SATISFACTORIA |
| 2.9 | PESO | • 2,400 gr |

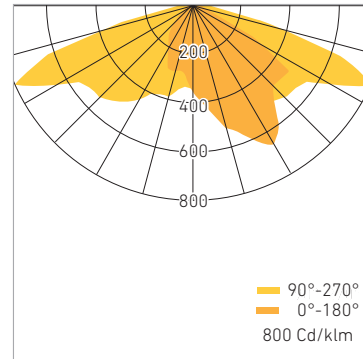
3. CARACTERÍSTICAS ELÉCTRICAS

3.1	FUENTE	<ul style="list-style-type: none"> • (1) DRIVER ELECTRÓNICO AFP INTEGRADO. • VIDA ÚTIL 40,000 HRS.
3.2	RANGO DE TENSIÓN	• 100-305V
3.3	CORRIENTE DE OPERACIÓN	• 0.43A/0.25A/0.20A
3.4	FRECUENCIA DE OPERACIÓN	• 50 / 60 Hz
3.5	FACTOR DE POTENCIA	• >0.90
3.6	POTENCIA	• 55 W
3.7	DISTORSIÓN ARMÓNICA TOTAL (THD)	• <5%
3.8	PROTECCIÓN CONTRA SOBRE TENSIÓN	• 12 KV / 12 KA EN SERIE O PARALELO

4. FUENTE LUMINOSA

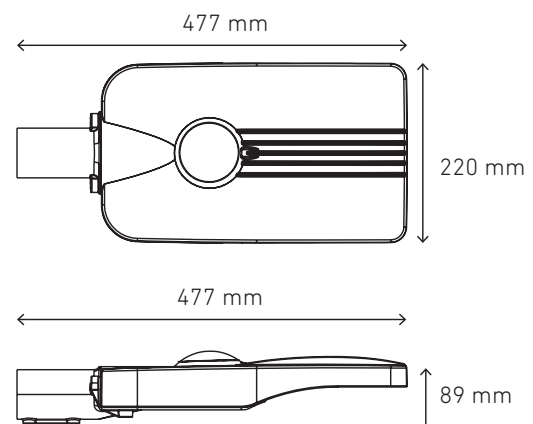
4.1	TIPO	• LED
4.2	TEMPERATURA DE COLOR	• 5,000 K
4.3	FLUJO LUMINOSO	• 6,270 lm
4.4	IRC	• ≥ 82
4.5	VIDA ÚTIL	• 50,000 HRS

5. FOTOMETRÍA

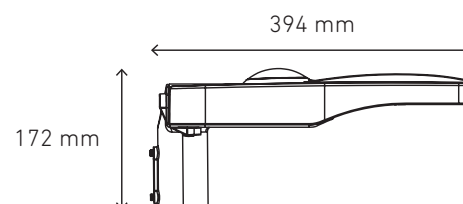


5.1 EFICIENCIA DEL SISTEMA 114 lm/W

6. DIMENSIONES

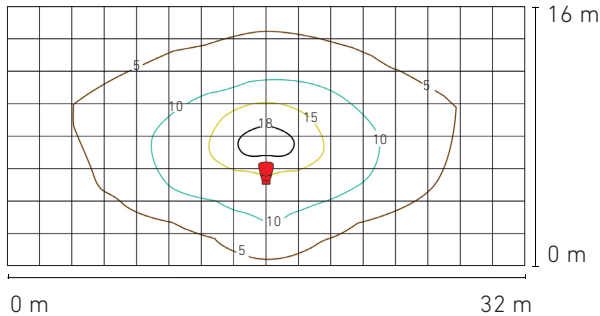


OPCIÓN DE INSTALACIÓN COMO PUNTA DE POSTE

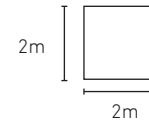


7. ISOLÍNEAS

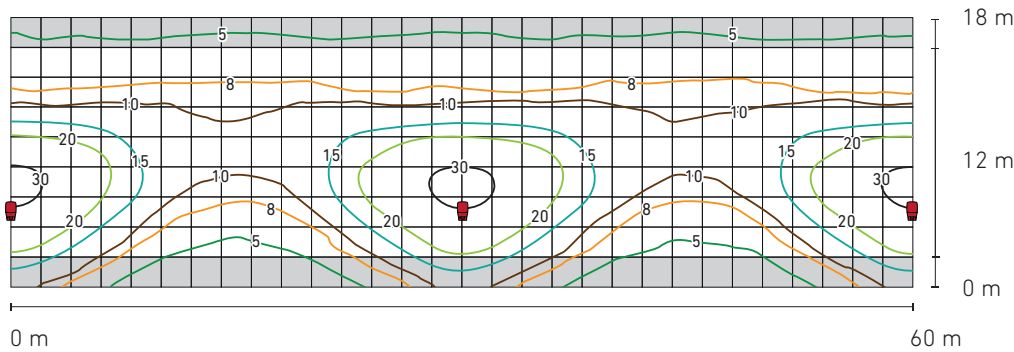
7.1 LUMINARIA INDIVIDUAL



ALTURA DE MONTAJE: 8 M



7.2 ARREGLO DE 3 LUMINARIAS



ANCHO DE CALLE:	12m
ALTURA DE MONTAJE:	8m
DISTANCIA INTERPOSTAL:	30m
E max:	30 lx
E prom:	13 lx
E min:	6 lx
UNIFORMIDAD (E. prom. / E. min.):	2.1
UNIDADES:	Lx

8. CLAVES DEL PRODUCTO

DESCRIPCIÓN	CLAVE
CITI 55W B 100-305V AFP FIJO 50K	L7742-6H0

9. CERTIFICACIONES DEL PRODUCTO O PARTES:

NOM-031-ENER-2012	EFICIENCIA ENERGÉTICA PARA LUMINARIOS CON DIODOS EMISORES DE LUZ (LEDS) DESTINADOS A VIALIDADES Y ÁREAS EXTERIORES PÚBLICAS.
NOM-058-SCFI-2017	CONTROLADORES PARA FUENTES LUMINOSAS ARTIFICIALES CON PROPÓSITOS DE ILUMINACIÓN GENERAL.
SELLO FIDE	No. CSF-0414-13
PAESE	PROGRAMA DE AHORRO DE ENERGÍA DEL SECTOR ELÉCTRICO PR LED AP 171208