

El producto cuyo modelo es: \_\_\_\_\_, ha sido cuidadosamente diseñado y se ha elaborado con los materiales adecuados, por lo cual ELECTRO MAG S.A de C.V. garantiza su buen funcionamiento durante 2 años a partir de la fecha de compra, esto incluye la reparación o reposición gratuita del producto o alguno de sus componentes, así como la mano de obra necesaria para su diagnóstico, esto en caso de que el producto falle.

- Para hacer efectiva la garantía solamente es necesario la presentación de esta póliza debidamente sellada junto con el producto, esta garantía incluye los gastos de transportación del producto que deriven de su cumplimiento dentro de la red de servicio.
- El fabricante se compromete a reparar o cambiar el producto sin ningún cargo para el consumidor, en un tiempo no mayor de 30 días contados a partir de la recepción del mismo en cualquiera de los sitios donde pueda hacerse efectiva esta garantía.
- La garantía de esta póliza cubre cualquier desperfecto o daño ocasionado por los trabajos de reparación o traslados del producto en el interior de nuestros establecimientos o con nuestros vehículos.

**LIMITACIONES:**

- El fabricante no asume ninguna responsabilidad por daños, extravíos, robos o destrucciones del producto durante el transporte o almacenamiento llevado a cabo por terceros o si ha sufrido daño por el empleo de refacciones diferentes a las originales del fabricante.
- El fabricante no se hace responsable por fallas en el producto debido a desastres naturales, tales como terremotos o inundaciones, así como fallas del sistema eléctrico local.

**EXCEPCIONES:**

Esta garantía no será válida en los siguientes casos:

- Cuando el producto sea utilizado en condiciones distintas a las normales.
- Cuando el producto no haya sido operado de acuerdo al instructivo de instalación.
- Cuando el producto haya sido alterado o tratado de ser reparado por personal no autorizado.

EL CONSUMIDOR PUEDE HACER VÁLIDA ESTA GARANTÍA Y OBTENER LAS PARTES, COMPONENTES Y ACCESORIOS DEL PRODUCTO EN:

**ELECTRO MAG, S.A de C.V.**  
San Luis Tltilco No. 30, Parque Industrial Naucalpan  
C.P. 53489 Naucalpan, Estado de México.  
Tel: 53 00 06 46 / Fax: 53 00 69 65

más información en:

[www.magg.com.mx](http://www.magg.com.mx)

**\*Dudas ó sugerencias**

SOPORTE TÉCNICO  
Tel: 53-00-06-46 Ext. 100  
e-mail: soporte@electromag.com.mx



- LEA ESTE INSTRUCTIVO ANTES DE INICIAR LA INSTALACIÓN DEL PRODUCTO.
- EN CASO DE DUDAS CONSULTE A SOPORTE TÉCNICO.\*

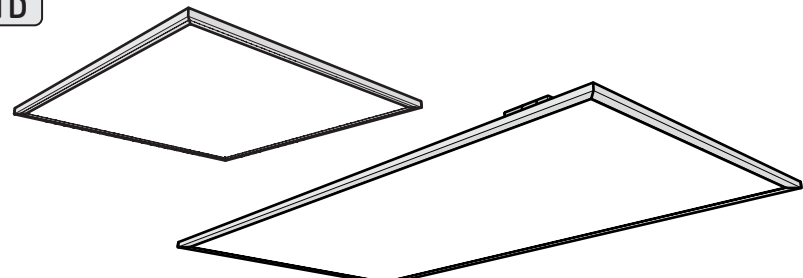


**ADVERTENCIAS Y PRECAUCIONES:**

- ASEGÚRESE QUE LA ENERGÍA ELÉCTRICA SEA INTERRUPTIDA ANTES DE INSTALAR O CAMBIAR ALGUNA PIEZA.
- CONÉCTESE EXCLUSIVAMENTE A LA TENSION DE OPERACIÓN ESPECIFICADA.
- USE REPUESTOS ORIGINALES MAGG, DE VENTA CON DISTRIBUIDORES AUTORIZADOS.
- LIMPIE SU LUMINARIA USANDO UN PAÑO LIGERAMENTE HÚMEDO, SIN UTILIZAR SOLVENTES.
- ESTE PRODUCTO NO ACEPTA EL USO DE ATENUADORES DE LUZ.
- NO UTILICE ESTE PRODUCTO CON APAGADORES CON LUZ PILOTO O NEÓN.
- PARA EL USO DE APAGADORES DE ESCALERA SE DEBE UTILIZAR TIPO PUENTE.
- PRODUCTO DISEÑADO EN BASE A LAS CARACTERÍSTICAS ELÉCTRICAS ESPECIFICADAS POR EL FABRICANTE. EL MANEJO INADECUADO DEL MISMO PUEDE OCASIONAR RIESGOS A SU PERSONA, EQUIPO Y/O INSTALACIONES.
- NO ENERGIZAR EL CONTROLADOR ELECTRÓNICO CON LOS LED'S DESCONECTADOS.
- EL FABRICANTE GARANTIZA EL LED POR UN PERIODO DE 6 AÑOS A UN 70% DEL FLUJO LUMINOSO INICIAL.
- NO TIRE ESTE INSTRUCTIVO PARA FUTURAS REFERENCIAS Ó MANTENIMIENTO.

LUMINARIA LED MODELOS:	PANEL LED 60x60 EMPOTRAR/SUSPENDER	PANEL LED 60x120 EMPOTRAR/SUSPENDER
• TENSION DE OPERACION:	127-220V~±10%	127-220V~±10%
• CORRIENTE:	0.30A	0.51A
• POTENCIA	34W	64W
• FRECUENCIA:	50/60 Hz	50/60 Hz
• FACTOR DE POTENCIA:	>0.9	>0.9

**STD**



ELECTRO MAG S. A. de C. V.

SAN LUIS TLATILCO N° 30 COL. PARQUE INDUSTRIAL NAUCALPAN C. P. 53489  
TEL: (01 55) 53 00 06 46

[www.magg.com.mx](http://www.magg.com.mx)

