



# MAGG<sup>M.R.</sup>

## QUE BIEN SE VE

- LEA ESTE INSTRUCTIVO ANTES DE INICIAR LA INSTALACIÓN DEL PRODUCTO.
- EN CASO DE DUDAS CONSULTE A SOPORTE TÉCNICO.\*



### ADVERTENCIAS Y PRECAUCIONES:

- ASEGÚRESE QUE LA ENERGÍA ELÉCTRICA SEA INTERRUMPIDA ANTES DE INSTALAR O CAMBIAR ALGUNA PIEZA.
- CONÉCTESE EXCLUSIVAMENTE A LA TENSIÓN DE OPERACIÓN ESPECIFICADA.
- USE REPUESTOS ORIGINALES **MAGG**, DE VENTA CON DISTRIBUIDORES AUTORIZADOS.
- LIMPIE SU LUMINARIA USANDO UN PAÑO LIGERAMENTE HÚMEDO, SIN UTILIZAR SOLVENTES.
- ESTE PRODUCTO NO ACEPTA EL USO DE ATENUADORES DE LUZ.
- NO UTILICE ESTE PRODUCTO CON APAGADORES CON LUZ PILOTO O NEÓN.
- PARA EL USO DE APAGADORES DE ESCALERA SE DEBE UTILIZAR TIPO PUENTE.
- PRODUCTO DISEÑADO EN BASE A LAS CARACTERÍSTICAS ELÉCTRICAS ESPECIFICADAS POR EL FABRICANTE. EL MANEJO INADECUADO DEL MISMO PUEDE OCASIONAR RIESGOS A SU PERSONA, EQUIPO Y/O INSTALACIONES.
- EL FABRICANTE GARANTIZA EL LED POR UN PERIODO DE 6 AÑOS A UN 70% DEL FLUJO LUMINOSO INICIAL.
- NO TIRE ESTE INSTRUCTIVO PARA FUTURAS REFERENCIAS Ó MANTENIMIENTO.

LUMINARIA LED MODELOS:	EP 100	EP 120	EP 170	EP 220
• TENSIÓN DE OPERACIÓN:	127-277V~±10%			
• CORRIENTE:	0.05A	0.12A	0.19A	0.18A
• POTENCIA	3.5W	8W	13W	22W
• FRECUENCIA:	50/60Hz	50/60Hz	50/60Hz	50/60Hz
• FACTOR DE POTENCIA:	0.5	0.5	0.5	0.5

ELECTRO MAG S. A. de C. V.

SAN LUIS TLATILCO N° 30 COL. PARQUE INDUSTRIAL NAUCALPAN C. P. 53489

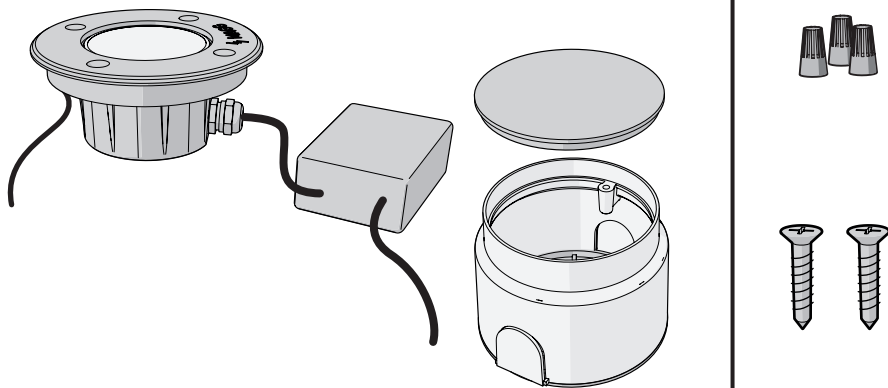
TEL: (01 55) 53 00 06 46

[magg.com.mx](http://magg.com.mx)

1A19

**W165880**

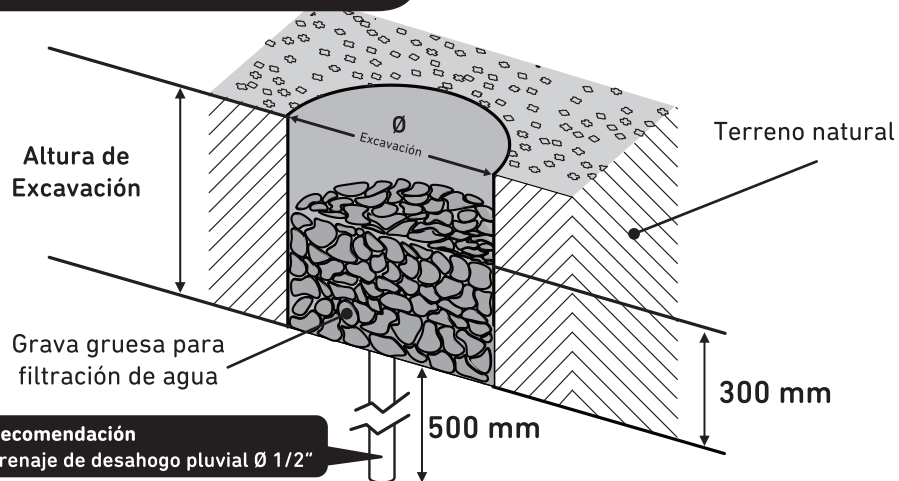
## CONTENIDO



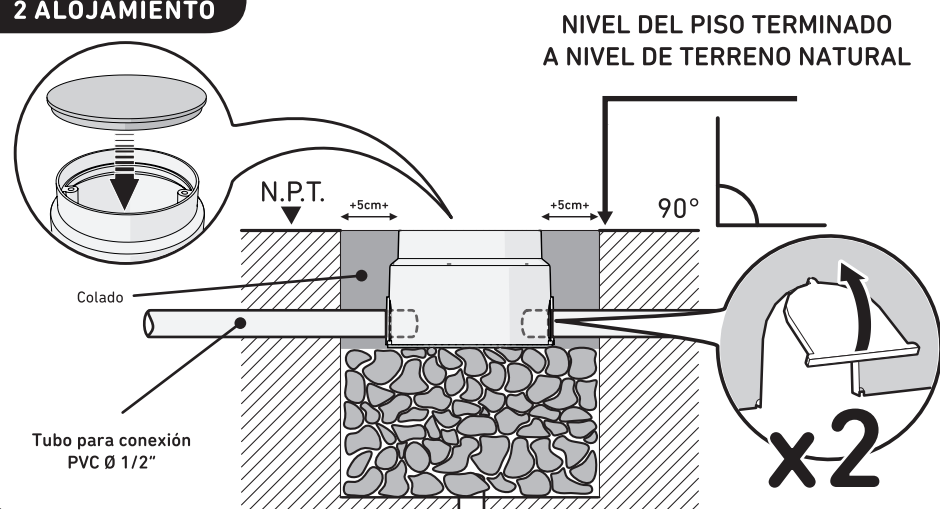
## DIMENSIONES

MODELO	ALTURA LUMINARIA	EXCAVACIÓN	
		DIAMETRO	ALTURA
EP 100	81 mm	200 mm	381 mm
EP 120	90 mm	225 mm	390 mm
EP 170	100 mm	270 mm	400 mm
EP 220	120 mm	320 mm	420 mm
EP 220 PLUS	120 mm	320 mm	420 mm

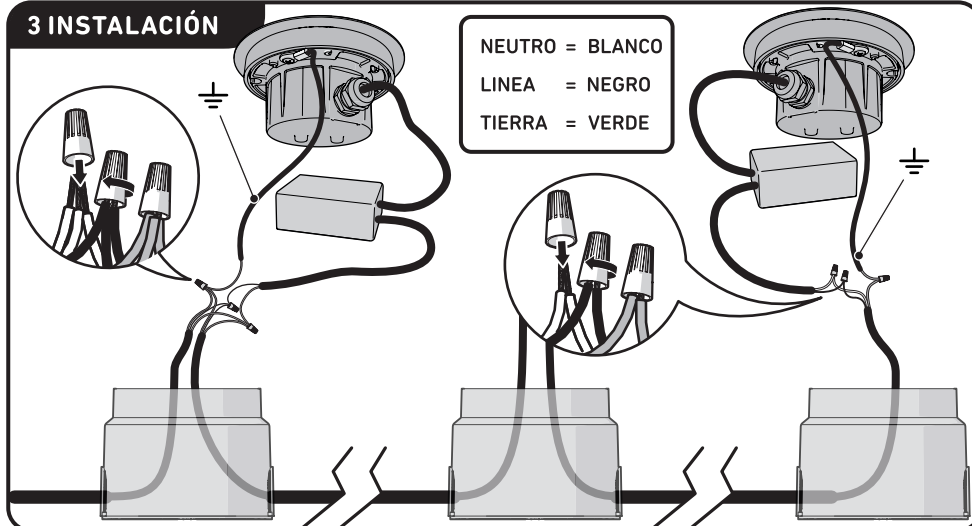
## 1 ACONDICIONAMIENTO DE SUELO



## 2 ALOJAMIENTO



## 3 INSTALACIÓN



## 4 FIJACIÓN DE LUMINARIA

